

- 防火戸用シリコンゴム製ガスケット「ヒスイバリア」についてのお問い合わせは

〒101-0041 東京都千代田区神田須田町1-9 相鉄神田須田町ビル
信越ポリマー株式会社 営業第二部 第三グループ TEL 03-5289-3735
FAX 03-5289-3738

- 本カタログ記載の内容については予告なく変更することがありますのでご了承下さい。

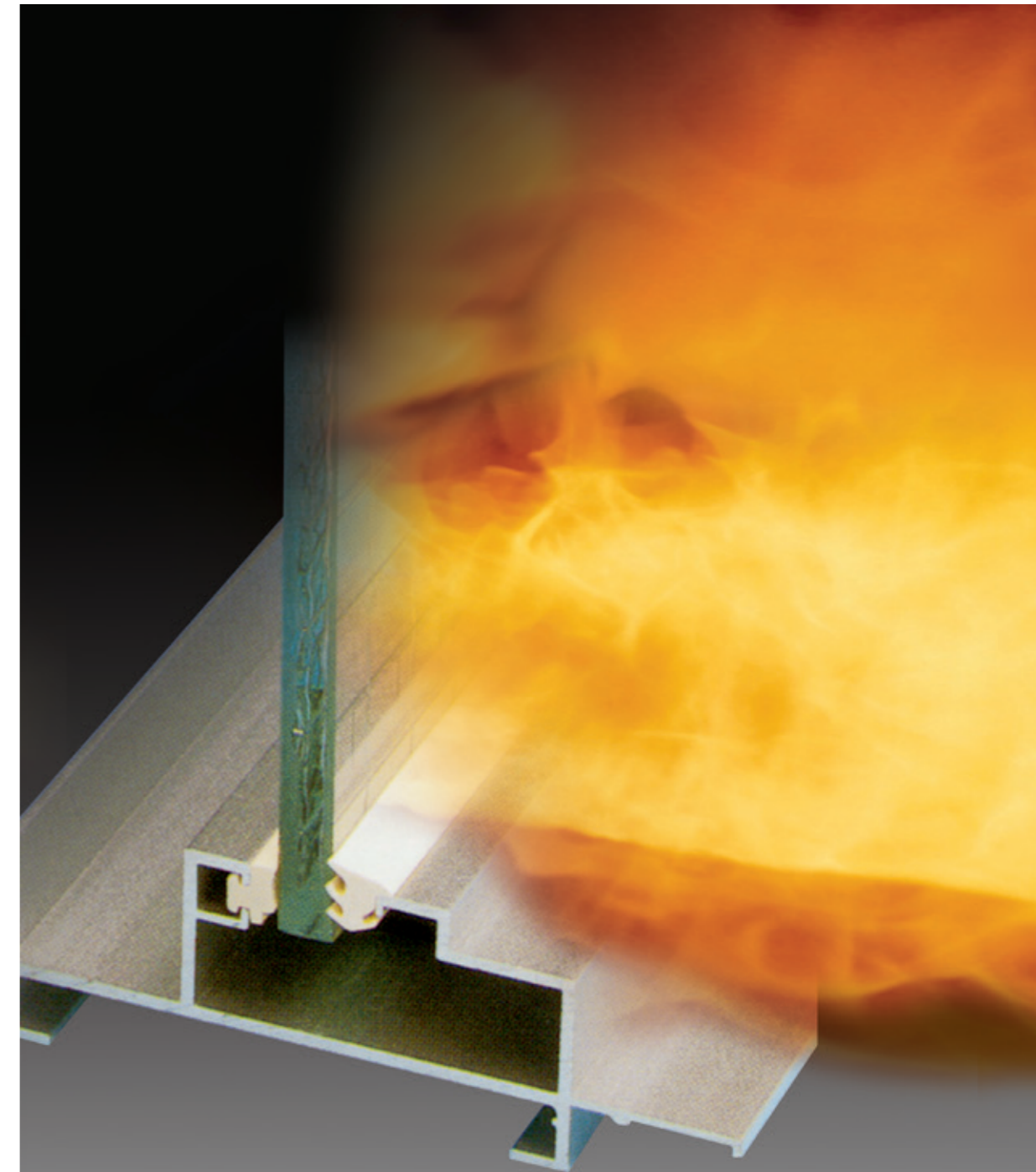
お取り扱い店

H250701

防火戸用シリコンゴム製ガスケット

ヒスイバリア

ヒスイバリアは、防火設備用として認定されたシリコンゴム製のガスケットです。



苛酷な認定試験において、「ヒスイバリア」の優れた遮炎性能が立証されました。

「ヒスイバリア」は、特殊シリコンゴム配合により火災時においても延焼することなく、焼結セラミック化して形状を保持しますので、ガスケットとして優れた防火性能を発揮します。

ヒスイバリアの特長

- 耐熱性 (250℃)・耐寒性 (-70℃) に優れています。
- 耐候性・耐オゾン性に優れ、他のゴムに比べ劣化が遅い。(高耐久性)
- 圧縮永久歪み (へたり) が小さく、復元追従性に優れています。
- サッシ等に合わせて自由に着色できます。(デザイン対応可)
- 燃焼ガスは、ゴムの中で最も毒性が少なく塩化水素ガス等は発生しません。

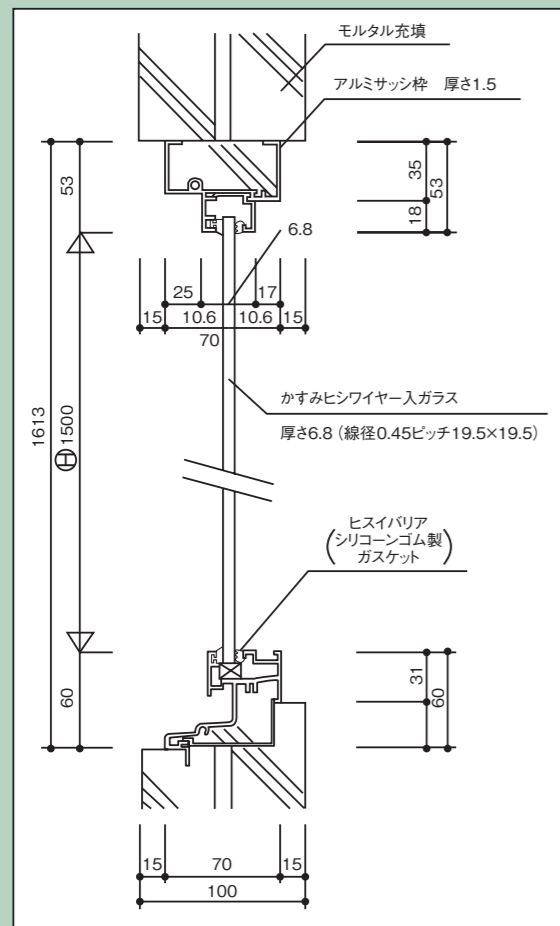
国土交通大臣 認定

20分間の遮炎性能を有する防火設備

認定番号:EB-9534

構造方法又は建築材料の名称:

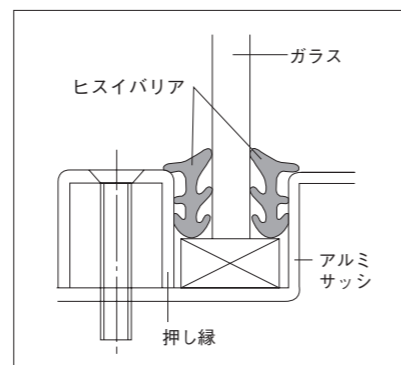
網入板ガラス入アルミニウム合金製はめ殺し窓



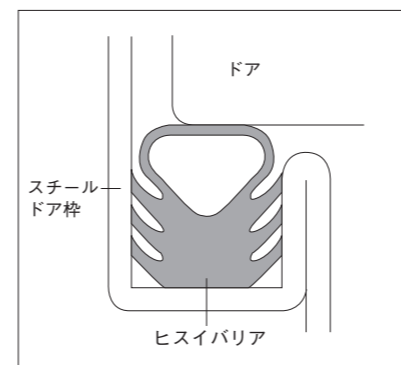
試験体垂直断面図 (部分図)
W800×H1500mm

取付状態例

グレイジングガスケット (ビード)

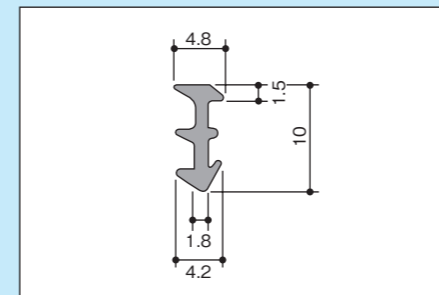


戸当り (気密ガスケット)

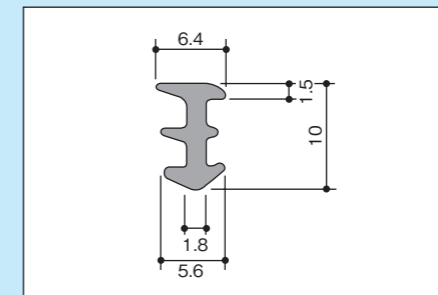


防火戸用グレイジングガスケット

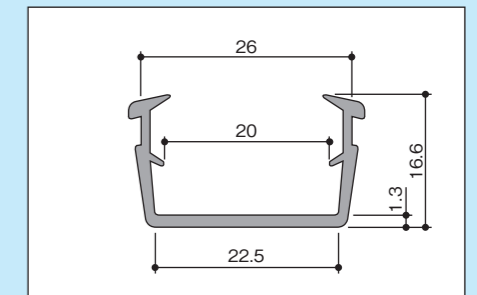
建築ガスケット工業会指定番号 f070
シリコンゴム灰色



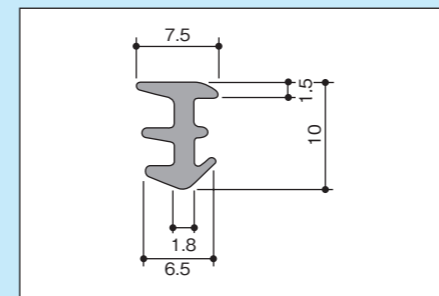
グレイジングビード 品番:HK-23
クリアランス:3mm



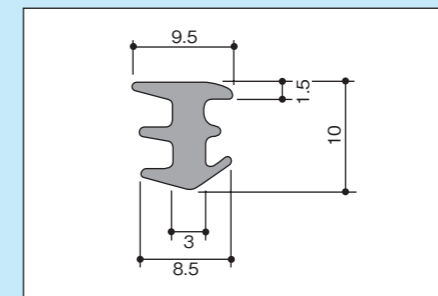
グレイジングビード 品番:HK-21A
クリアランス:4mm



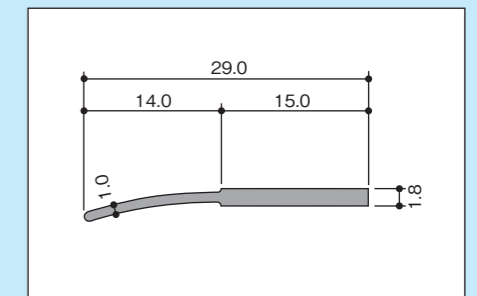
グレイジングチャンネル 形状例
26mm開口
22mm用



グレイジングビード 品番:HK-13
クリアランス:5mm



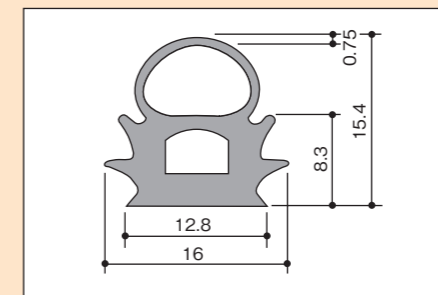
グレイジングビード 品番:HK-25A
クリアランス:6mm



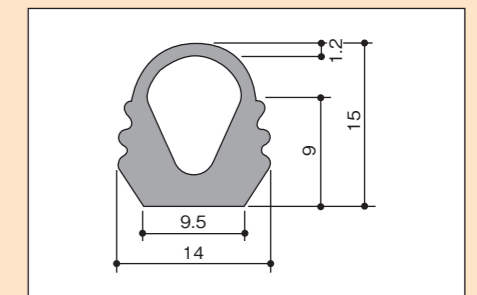
戸先ゴム 品番:HK-32-K1

防火戸用緩衝材

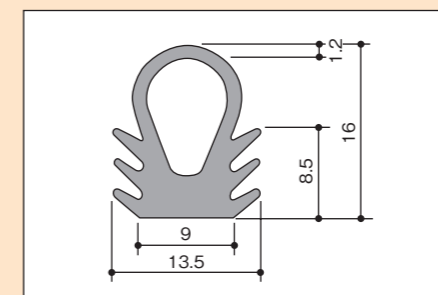
建築ガスケット工業会指定番号 f142
シリコンスポンジ灰色



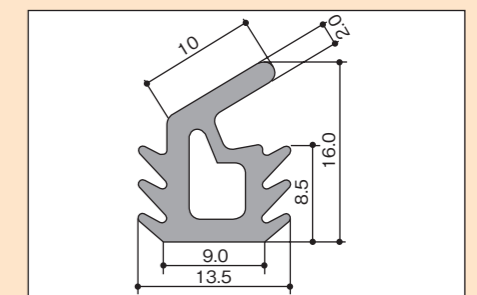
気密ガスケット 品番:HKA-14G



気密ガスケット 品番:HKA-14D



気密ガスケット 品番:HKA-14F



気密ガスケット 品番:HKA-14-HK
意匠登録第1155238号

※上記以外の形状については、お問い合わせ下さい。ご要望の仕様 (形状・サイズ等) にて設計いたします。