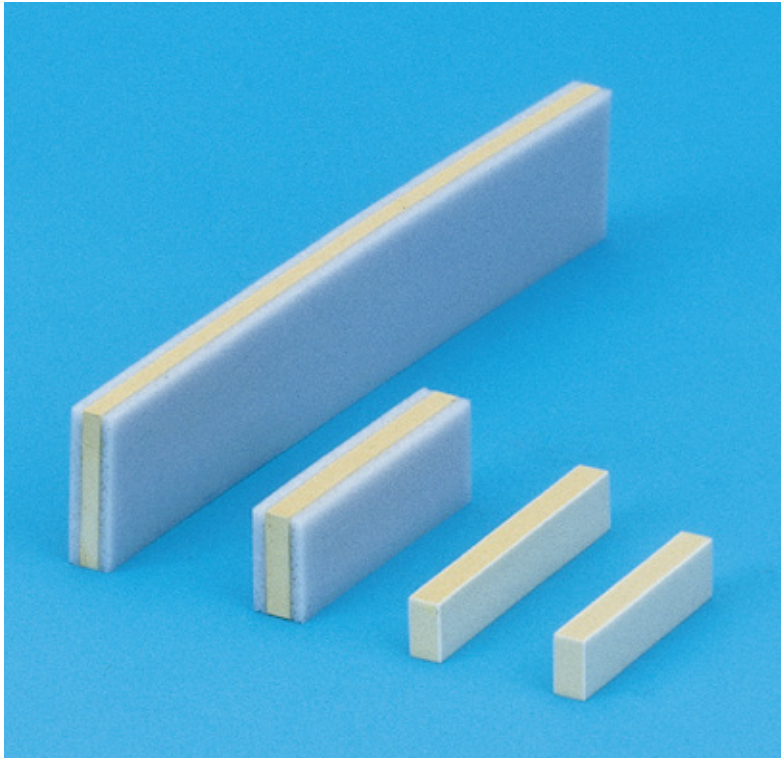


## シンエツインターコネクター

# MS タイプ

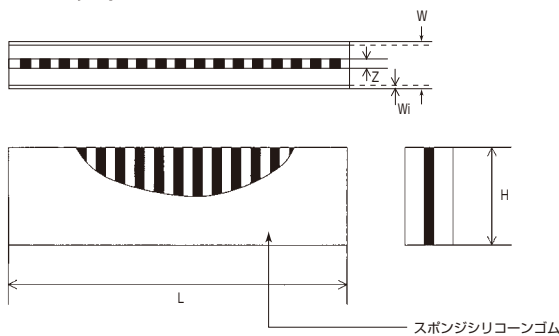


### 特長

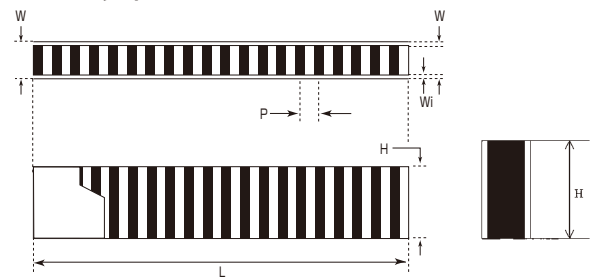
MSタイプは銀粒子を導電材料に用いた低抵抗タイプのインターコネクターで、接触安定性に優れ、LCD-PCB間、PCB間の接続、ハンダの出来ない電子部品の接続等に適しています。MSタイプには低荷重タイプのMS-Gとゼブラ幅を広く取った低抵抗タイプのMS-Zがあります。

### ■寸法図

#### MS-Gタイプ



#### MS-Zタイプ



### ■寸法規格

項目		単位	MS-G	MS-Z
ピッチ	P	mm	0.10 ± 0.05	
長さ	L	mm	3.0 ~ 30.0 ± 0.25	
高さ	H	mm	1.0 ~ 10.0 ± 0.10	0.5 ~ 10.0 ± 0.10
幅	W	mm	1.3 ~ 2.5 ± 0.10	0.6 ~ 1.6 ± 0.10
ゼブラ幅	Z	mm	0.5 ~ 1.5	
絶縁コート の厚み	Wi	mm	0.01	0.05

$H \geq W/2$

MSタイプは、ガスバリアー袋梱包を標準梱包形態としています。

MSタイプの取り扱いについては、MSタイプ技術資料をご参考下さい。

MSタイプの寸法決定の参考に、デザインガイドを用意してあります。ご相談下さい。

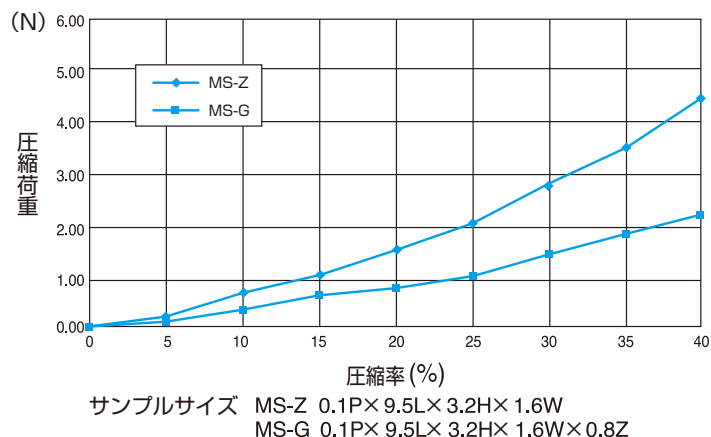
ご希望に応じて特注も可能です。詳細は営業担当にお問い合わせ下さい。

## ■基本物性

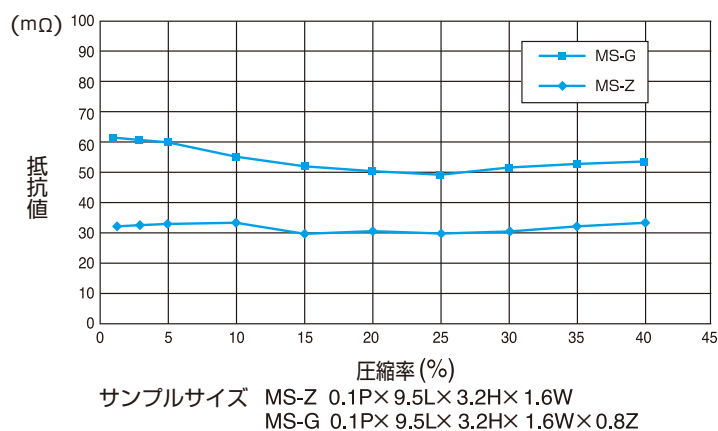
項目	単位	MS-G	MS-Z
体積固有抵抗※	$\Omega \cdot m$	$1 \times 10^{-5}$	$1 \times 10^{-5}$
絶縁抵抗※	M $\Omega$	1,000 以上	1,000 以上
圧縮永久歪	%	10 以下	10 以下
使用温度範囲	°C	-25 ~ 85	-25 ~ 85

試験方法はJIS K 6249 に準じます。※印は当社測定法によります。

## ■圧縮荷重特性



## ■導通抵抗特性



注意：ここに記載されている事項・数値はすべて弊社における測定値であり、保証値ではありません。  
又、貴社の機器組込後の品質を保証するものでもありません。  
ご使用に際しましては使用目的、使用条件を充分ご検討のうえ、必ず貴社にて試験を実施し、ご確認願います。  
又、用途、使用目的につきましては、特許などの工業所有権を保証するものではありません。

# Shin-Etsu

信越ポリマー株式会社

●営業本部 営業第一部 TEL:03-5289-3727 FAX:03-5289-3722  
〒101-0041 東京都千代田区神田須田町1-9 相鉄神田須田町ビル

●大阪支店 TEL:06-6350-1121 FAX:06-6350-1288  
●名古屋支店 TEL:052-581-4231 FAX:052-581-2921

●Shin-Etsu Polymer America, Inc.  
TEL: +(1)-510-623-1881 FAX: +(1)-510-623-1603

●Shin-Etsu Polymer Europe B.V.  
TEL: +(31)-77-323-6000 FAX: +(31)-77-323-6001

●Shin-Etsu Polymer Hong Kong Co., Ltd.  
TEL: +(852)-2377-9131 FAX: +(852)-2377-1673

●Shin-Etsu Polymer Singapore Pte. Ltd.  
TEL: +(65)-6735-0007 FAX: +(65)-6735-0008

●本 社  
〒101-0041 東京都千代田区神田須田町1-9 相鉄神田須田町ビル  
TEL:03-5289-3712(代)