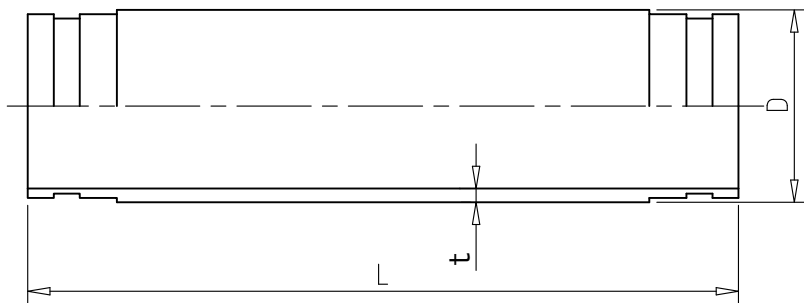
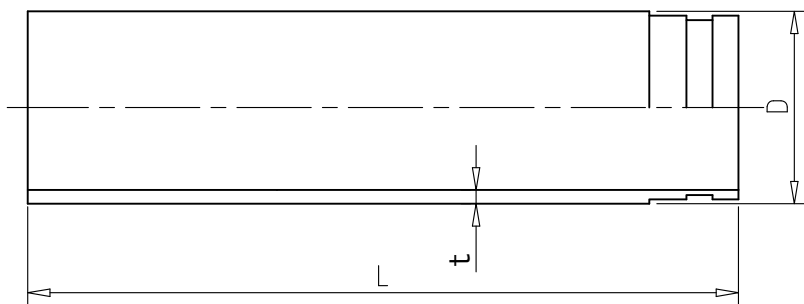


SUSカラー付直管

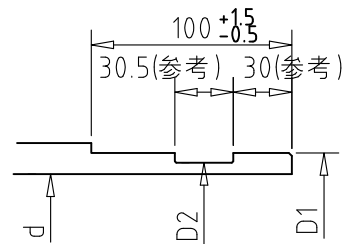
標準管



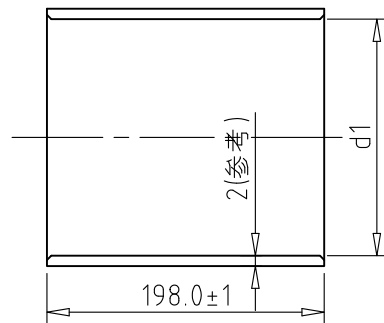
先頭管及び最終管



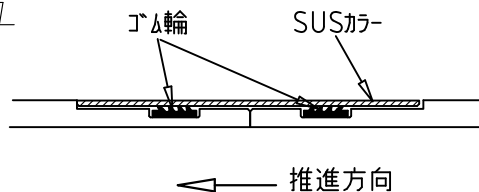
継手部詳細図



SUSカラー詳細図



接続部参考図



単位:mm

呼び径	D	D1	D2	d(参考)	d1	t	L
150	165.0±0.5	160.0 ± 0.6	154.0 ± 0.6	146	161.3±0.5	8.9± 0.4	1000±3
200	216.0±0.7	211.0 ± 0.6	205.0 ± 0.6	194	212.3±0.5	10.3± 0.4	1000±3
250	267.0±0.9	262.0 ± 0.6	256.0 ± 0.6	240	263.3±0.5	12.7± 0.8	2000±5
300	318.0±1.0	313.0 ± 0.6	307.0 ± 0.6	286	314.3±0.5	15.1± 0.2	2000±5

- 備考：1.D,D1,D2,d1は、任意箇所における相互に等間隔な2方向以上の直径測定値の平均値又は円周測定値を円周率3.142で除した値をいう。
 2.先頭管とは先導体へ接続する管で、最終管とは推進時の最後に使用する管である。
 また、標準管とはその間の推進時に使用する管をいう。
 3.加工原管は JIS K6741 VP管を使用します。

品名	下水道用推進管	略号	SUSR
	SUSカラー付直管	制定	2001.04.01
図番	S-SK-SUSR-01	改定	2022.06.01
信越ポリマー株式会社			