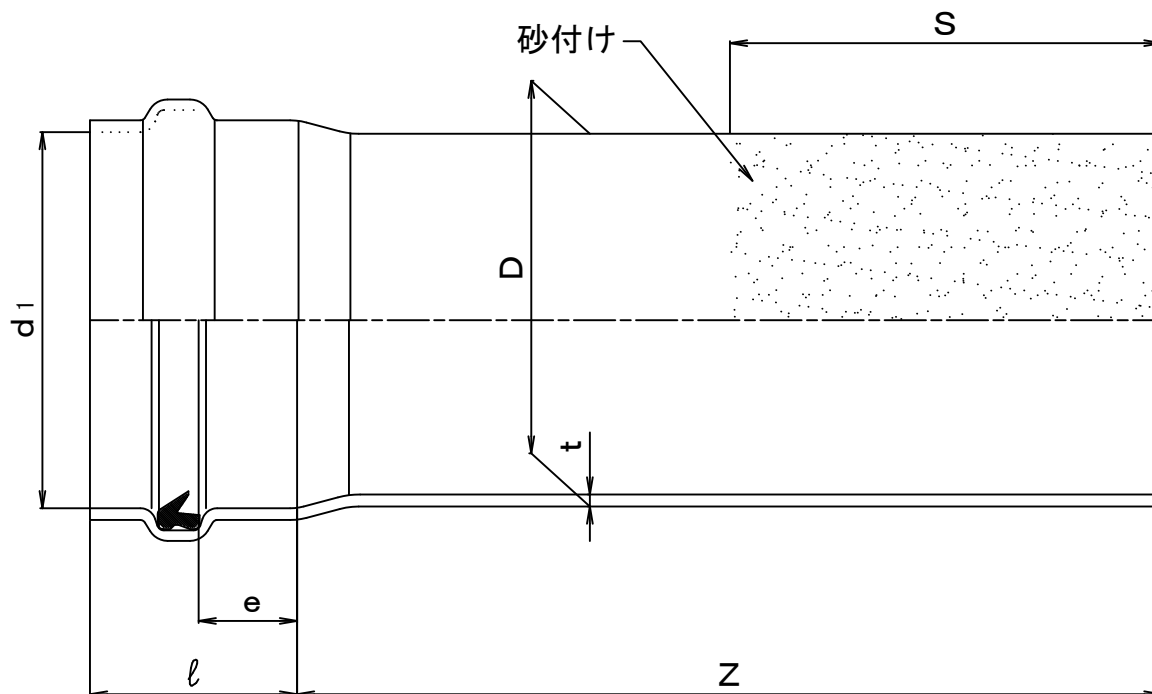


# 下水道用硬質塩化ビニル管継手 上流用マンホール継手



単位: mm

呼び径	入口平均 内径 $d_1$	$d_1$ の 許容差	受口長さ $l$ (最大)	有効挿 入長さ $e$ (最小)	外 径 $D$		厚 さ $t$		砂付長さ $S$ (参考)	有効長 $Z$
					基準寸法	許容差	最小	許容差		
100	115.3	±0.8	145	42	114	±0.4	3.1	+ 0.8	200	500 ± 15
150	166.6	±0.9	165	53	165	±0.5	5.1	+ 0.8		
200	218.0	±1.1	185	54	216	±0.7	6.5	+ 1.0	250	
250	269.3	±1.2	205	59	627	±0.9	7.8	+ 1.2		
300	320.7	±1.4	225	62	318	±1.0	9.2	+ 1.4		

- 備考1. 入口内径とは、受口の入口部における相互に等間隔な二方向の内径測定値の平均値をいう。  
 2. 外径の許容差は、任意断面における円周の測定値を円周率3.142で除した値、又は相互に等間隔な2方向の外径の測定値の平均値(平均外径)と、基準寸法との差をいう。  
 3. ゴム輪は、JIS K 6353 (水道用ゴム)のI類Aに適合したものとする。

品名	下水道用硬質塩化ビニル管継手	略号	MR
	上流用マンホール継手	制定	2001.10.01
図番	S-GT-MR	改定	2022. 6. 1
信越ポリマー株式会社			