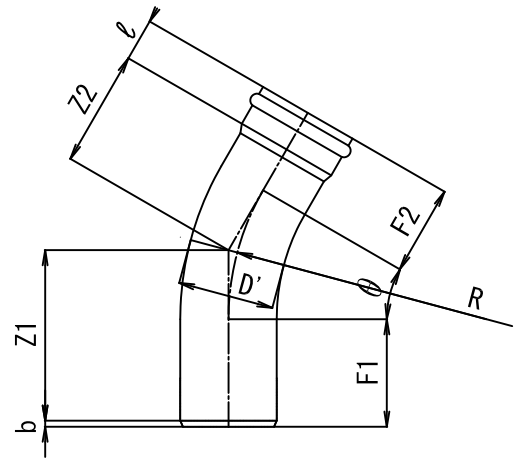
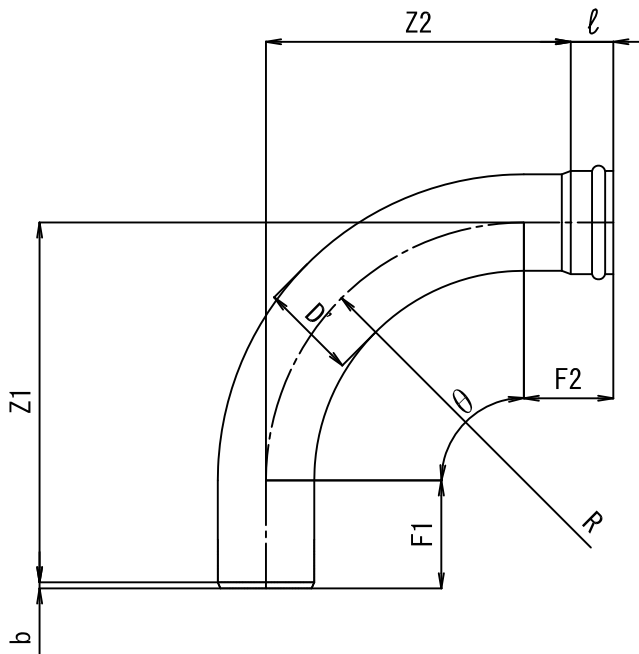


# 下水用ゴム輪受口曲管 (SRA-B)



単位:mm

呼び径	呼び角度 $\theta (^{\circ})$	有効長		曲管部外径 D'	受口長さ $l$	直線部長さ		曲げ半径 R	面取り幅 b
		Z1	Z2			F1	F2		
200	90	875	730	216.0	130±5	290	260	600	14
	60	620	475						
	45	525	380						
	30	435	290						
	22 1/2	395	250						
	15	355	210						
	11 1/4	335	190						
	5 5/8	305	160						
250	90	1005	845	267.0	140±5	320	285	700	17
	60	705	550						
	45	595	435						
	30	490	335						
	22 1/2	440	285						
	15	395	235						
	11 1/4	370	215						
	5 5/8	335	180						
300	90	1185	1005	318.0	145±5	355	300	850	20
	60	825	645						
	45	685	505						
	30	565	385						
	22 1/2	505	325						
	15	445	265						
	11 1/4	420	240						
	5 5/8	375	195						

- 備考 1. 加工原管は、JIS K 6741 に規程するVU管を用いる。  
 2. ゴム輪受口の寸法は、SRAと同様とする。  
 3. 受口長さ  $l$  の許容差は±5mm とする。  
 4. 曲管部外径の許容差は、±5%とする。  
 5. その他の数値は参考値とする。

品名	下水継手	略号	SRA-B
	ゴム輪受口曲管		制定
図番	S - GT - SRA-B	改定	2015 . 08 . 28
信越ポリマー株式会社			