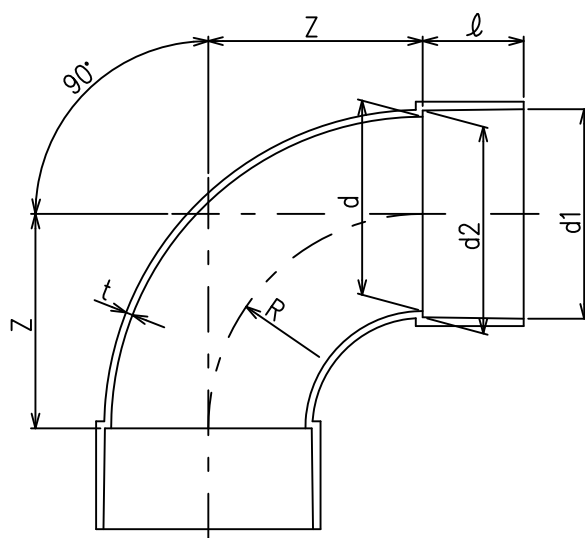


JSWAS K-1：日本下水道協会規格品



(単位：mm)

呼び径	d1	d2	l	d	Z	t	R
75	89.6±0.3	88.4±0.3	40±5	83	100±15	3.3	130
100	114.8±0.4	113.2±0.4	50±5	107	128±15	3.5	155
125	140.9±0.4	139.1±0.4	65±5	131	140±15	4.8	140
150	166.1±0.5	163.9±0.5	80±5	154	170±15	5.5	170
200	217.4±0.6	214.6±0.6	115±10	202	196±15	5.5	196
250	268.6±0.6	265.4±0.6	140±10	250	225±15	6.5	225
300	319.8±0.7	316.2±0.7	165±10	298	250±15	7.5	250

注1。許容差のない数値は、参考値とする。

品名	下水道用硬質塩化ビニル管継手	略号	90ST
	90度曲管	制定	2001.07.01
図番	S-GT-90ST	改定	2015.08.28
信越ポリマー株式会社			