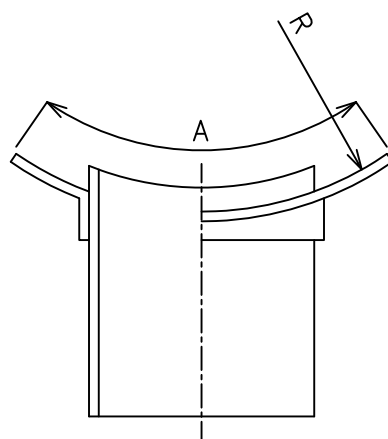
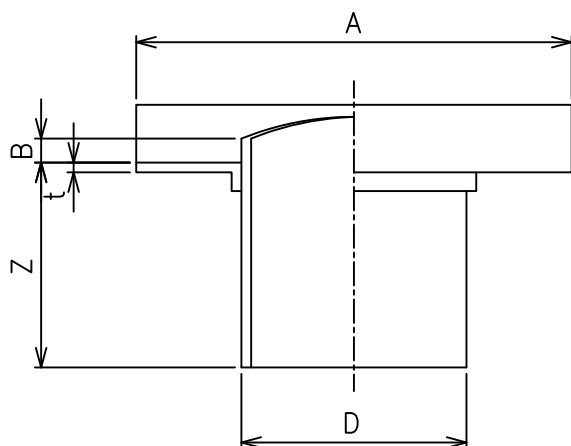


塩ビ副管用90度支管
(JSWAS K-1)



単位: mm

呼び径	外径	直管部長さ	クラ部長さ	クラ部厚さ	差込長さ	ツバ部半径
	D	Z	A	t(最小)	B(最大)	R(参考)
150x100	114±0.4	120±10	250±10	5.0	5.1	82
※ 150x125	140±0.5	120±10				
※ 200x100	114±0.4	120±10	330±15	5.0	6.5	108
200x125	140±0.5	120±10				
200x150	165±0.5	140±10				
250x125	140±0.5	120±10	330±15	5.0	7.8	133
250x150	165±0.5	140±10				
250x200	216±0.7	160±10				
300x150	165±0.5	140±10	330±15	5.0	9.2	159
300x200	216±0.7	160±10				
※ 300x250	267±0.9	200±10				
350x150	165±0.5	140±10	330±15	5.0	10.5	185
350x200	216±0.7	160±10				
※ 350x250	267±0.9	200±10				
※ 400x150	165±0.5	140±10	330±15	5.0	11.8	210
400x200	216±0.7	160±10				
400x250	267±0.9	200±10	430±15	5.0	13.2	235
※ 450x150	165±0.5	140±10	330±15			
450x200	216±0.7	160±10				
450x250	267±0.9	200±10	430±15	5.0	14.6	260
※ 500x150	165±0.5	140±10	330±15			
● 500x200	216±0.7	160±10				
500x250	267±0.9	200±10	430±15	5.0	17.8	315
500x300	318±1.0	220±10	430±15			
600x300	318±1.0	220±10				

注) 1. 外形Dは任意の直角2方向の算術平均値とする。

2. 無印：日本下水道協会規格 (JSWAS K-1)

●：塩ビ管・継手協会規格 (AS 19)

※：信越ポリマー規格

品名	下水道用硬質塩化ビニル管継手	略号	VS
	塩ビ副管用90度支管	制定	2001.10.01
図番	S-GT-VS	改定	2015.08.28
信越ポリマー株式会社			