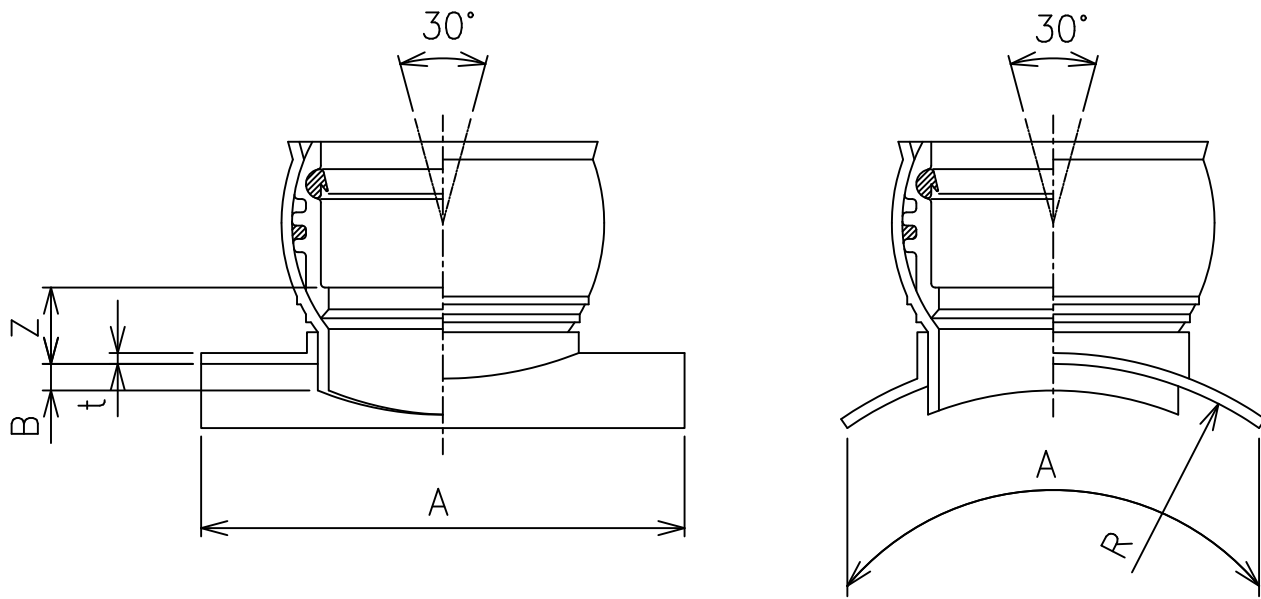


塩ビ管用90度自在支管



自在支管共通寸法

単位: mm

呼び径	有効長	クラ部長さ	クラ部厚さ	差込長さ	クラ部半径
	Z	A	t(最小)	B(最大)	R(参考)
150x100	58±15	250±15	5.0	5.1	82
150x125	59±15	250±15	5.0		
200x100	58±15	330±15	5.0	6.5	108
200x125	59±15	330±15	5.0		
200x150	67±15	330±15	5.0		
250x100	47±15	330±15	5.0	7.8	133
250x125	59±15	330±15	5.0		
250x150	62±15	330±15	5.0		
250x200	68±15	330±15	5.0		
300x100	47±15	330±15	5.0	9.2	159
300x125	59±15	330±15	5.0		
300x150	60±15	330±15	5.0		

品名	下水道用硬質塩化ビニル管継手	略号	90SVRF
	塩ビ管用90度自在支管	制定	2001.10.01
図番	S-GT-90SVRF	改定	2022.06.01
信越ポリマー株式会社			