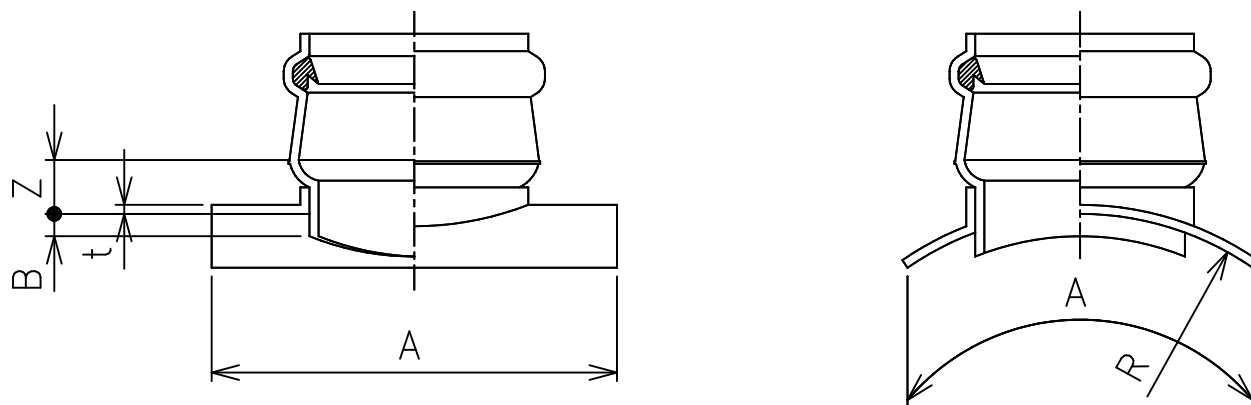


塩ビ管用90度支管



単位: mm

呼び径	有効長	クラ部長さ	クラ部厚さ	差込長さ	クラ部半径
	Z	A	t (最小)	B (最大)	R (参考)
150x100	45±15	250±15	5.0	5.1	82
150x125		320±20			
200x100	45±15	330±15	5.0	6.5	108
200x125		320±20			
200x150	50±15	330±15			
250x100	45±15	320±20	5.0	7.8	133
250x125		330±15			
250x150	50±15	320±20			
250x200		320±20			
300x100	45±15	320±20	5.0	9.2	159
300x125		330±15			
300x150	50±15	330±15			
300x200		320±20			

注) 1. 200×150・250×150は射出成形品

品名	下水道用硬質塩化ビニル管継手	略号	90SVR
	塩ビ管用90度支管	制定	2001.07.01
図番	S-GT-90SVR	改定	2022.06.01
信越ポリマー株式会社			