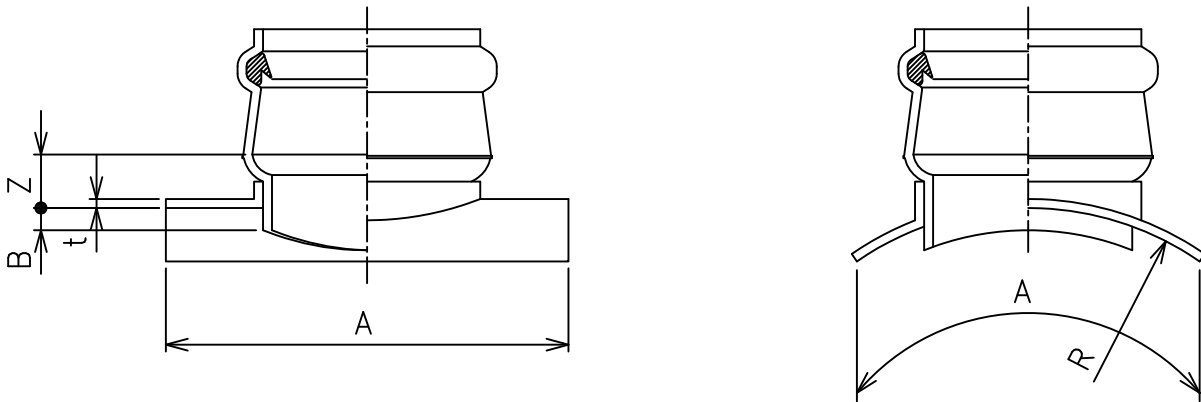


ヒューム管用90度支管（クラ型）



単位: mm

呼び径	有効長	クラ部長さ	クラ部厚さ	差込長さ	クラ部半径
	Z	A (最小)	t(最小)	B(最大)	R(参考)
200x100	45±15	205	4	25	127
200x150	50±15	255			
250x100	45±15	205	4	25	153
250x150	50±15	230			
250x200	50±15	300			
300x100	45±15	205	4	25	180
300x150	50±15	255			
300x200	50±15	300			

注) 250x150は射出成形品

品名	下水道用硬質塩化ビニル管継手	略号	90SHR
	ヒューム管用90度支管（クラ型）	制定	2001.10.01
図番	S-GT-90SHR	改定	2022.11.07
信越ポリマー株式会社			