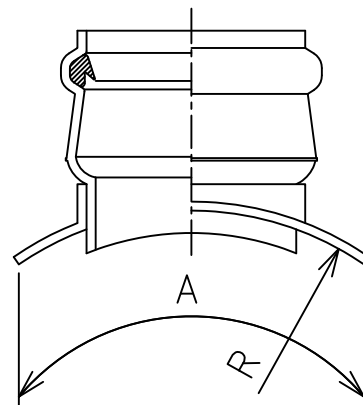
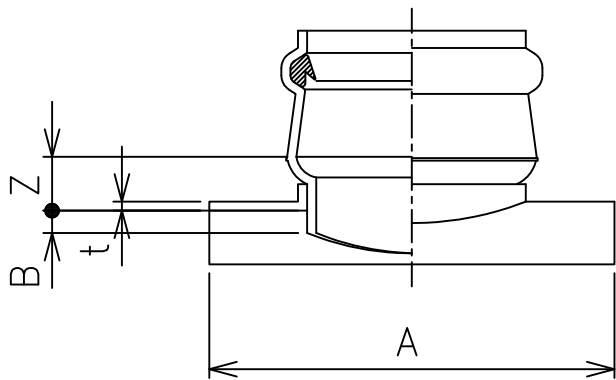


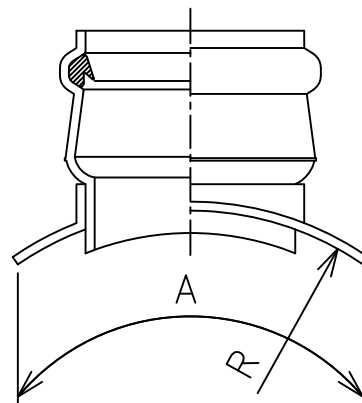
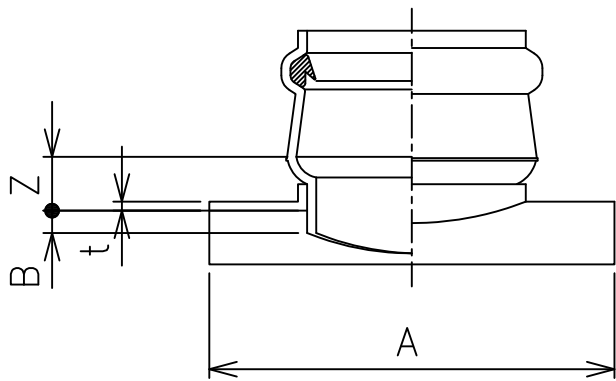
JSWAS K-1



単位:mm

呼び径	差込長さ B (最大)	クラ部半径 R (参考)	有効長 Z	クラ部長さ A	クラ部厚さ t (最小)
600 × 150	12	312	50 ± 15	330 ± 15	5.0
600 × 200					
700 × 150	14	364			
700 × 200					
800 × 150	16	416			
800 × 200					
900 × 150	18	468			
900 × 200					
1000 × 150	20	520			
1000 × 200					
1100 × 150	22	572			
1100 × 200					
1200 × 150	24	624			
1200 × 200					
1350 × 150	27	702			
1350 × 200					
1500 × 150	30	780			
1500 × 200					
1650 × 150	33	858			
1650 × 200					
1800 × 150	36	936			
1800 × 200					
2000 × 150	40	1040			
2000 × 200					

品名	下水道用硬質塩化ビニル管継手	略号	90SKR
	強化プラスチック複合管用90度支管	制定	2001.12.01
図番	S-GT-90SKR-01	改定	2015.09.01
信越ポリマー株式会社			



単位:mm

呼び径	有効長 Z	クラ部長さ A	クラ部半径 R (参考)	差込長さ B (最大)	クラ部厚さ t (最小)
600 × 100	45 ± 15	330 ± 15	312	10.0	5.0
600 × 125					
600 × 250	100 ± 15	420 ± 15			
600 × 300					
700 × 100	45 ± 15	330 ± 15	364		
700 × 125					
700 × 250	100 ± 15	420 ± 15			
700 × 300					
800 × 100	45 ± 15	330 ± 15	416		
800 × 125					
800 × 250	100 ± 15	420 ± 15			
800 × 300					
900 × 100	45 ± 15	330 ± 15	468		
900 × 125					
900 × 250	100 ± 15	420 ± 15			
900 × 300					
1000 × 100	45 ± 15	330 ± 15	520		
1000 × 125					
1000 × 250	100 ± 15	420 ± 15			
1000 × 300					
1100 × 250	100 ± 15	420 ± 15	572	20.0	
1100 × 300					
1200 × 250	100 ± 15	420 ± 15			
1200 × 300					
1350 × 250	100 ± 15	420 ± 15	702		
1350 × 300					
1500 × 250	100 ± 15	420 ± 15			
1500 × 300					
1650 × 250	100 ± 15	420 ± 15	858	30.0	
1650 × 300					
1800 × 250	100 ± 15	420 ± 15			
1800 × 300					
2000 × 250	100 ± 15	420 ± 15	1040		
2000 × 300					

品名	下水道用硬質塩化ビニル管継手	略号	90SKR
	強化プラスチック複合管用90度支管	制定	2001.12.01
図番	S-GT-90SKR-03	改定	2015.09.01
信越ポリマー株式会社			