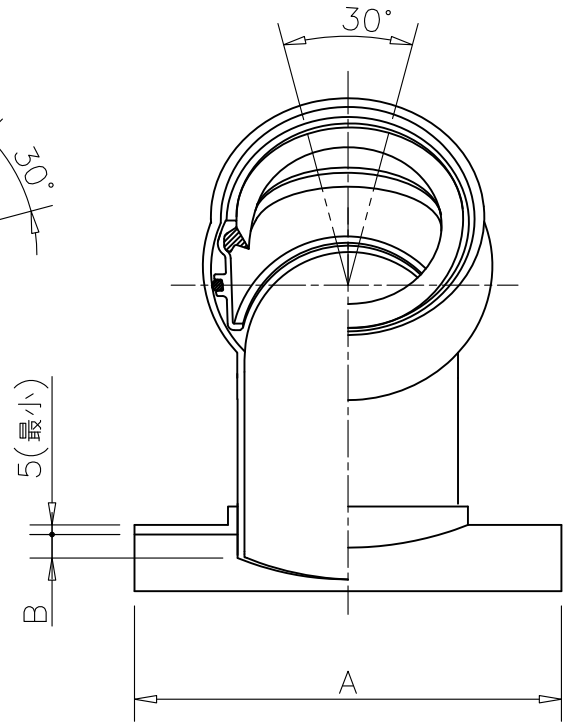


単位: mm

呼び径	Z1	Z2	A	B (最大)	R (標準)
200×100	73	70	250	25.0	127
200×125	156	142	250	25.0	127
200×150	85	90	330	25.0	127
250×100	73	70	250	25.0	153
250×125	156	142	250	25.0	153
250×150	85	90	330	25.0	153
250×200	200	206	330	25.0	153
300×100	73	70	250	25.0	180
300×125	156	142	250	25.0	180
300×150	85	90	330	25.0	180
300×200	200	206	330	25.0	180
350×100	73	70	250	30.0	207
350×125	156	142	250	30.0	207
350×150	109	100	330	30.0	207
350×200	200	206	330	30.0	207
400×100	73	70	250	30.0	235
400×125	156	142	250	30.0	235
400×150	109	100	330	30.0	235
400×200	200	206	330	30.0	235
450×100	73	70	250	30.0	263
450×125	156	142	250	30.0	263
450×150	109	100	330	30.0	263
450×200	200	206	330	30.0	263



単位: mm

呼び径	Z1	Z2	A	B (最大)	R (標準)
500×100	73	70	250	30.0	292
500×125	156	142	250	30.0	292
500×150	109	100	330	30.0	292
500×200	200	206	330	30.0	292
600×150	109	100	330	48.0	350
600×200	200	206	330	48.0	350
700×150	109	100	330	48.0	408
700×200	200	206	330	48.0	408
800×150	109	100	330	48.0	466
800×200	200	206	330	48.0	466
900×150	109	100	330	48.0	525
900×200	200	206	330	48.0	525
1000×150	109	100	330	48.0	582
1000×200	200	206	330	48.0	582
1100×150	109	100	330	48.0	638
1100×200	200	206	330	48.0	638
1200×150	109	100	330	48.0	695
1200×200	200	206	330	48.0	695
1350×150	109	100	330	48.0	778
1350×200	200	206	330	48.0	778
1500×150	109	100	330	48.0	862
1500×200	200	206	330	48.0	862
1650×150	109	100	330	48.0	945
1650×200	200	206	330	48.0	945

備考: 1. Z1, Z2, Aの許容差は±15mmとします。  
2. 呼び径は「本管呼び径×取付け管呼び径」です。

品名	下水道取付管用継手	略号	30SHRF
	ヒューム管用30度自在支管	制定	2001.04.01
図番	S-GT-30SHRF-01	改定	2015.10.01

信越ポリマー株式会社