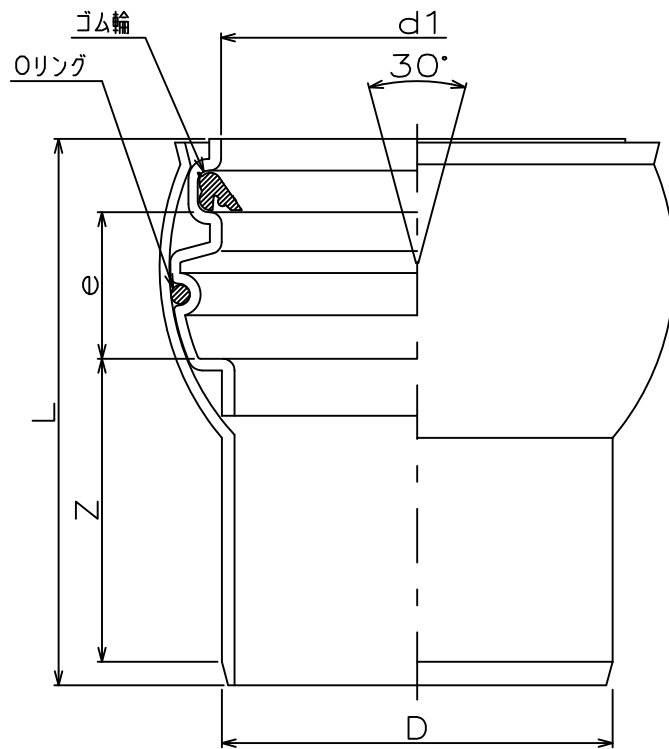


単位: mm

呼び径	外径	受口内径	受口長さ	接合長さ	球部外径	長さ
	D	d1(最小)	l	e(最小)	D1(参考)	L
100	114±0.4	115.0	78±8	48	156	115±15
125	140±0.5	141.0	83±8	53	186	120±15
150	165±0.5	166.0	97±8	58	214	160±15
200	216±0.7	218.0	108±8	69	276	150±15

品名	下水道用硬質塩化ビニル管継手	略号	OSRF
	0度自在曲管	制定	2001.10.01
図番	S-GT-OSRF	改定	2015.09.01
信越ポリマー株式会社			



(単位：mm)

呼び径	D	d1	Z	e	L
250	$267^{+0.9}$	$269.1^{+1}$	$216.0^{+15}$	$120_{-0}$	408

備考1. 本製品は二次加工品です

2. 許容差のない数値は、参考値とする

品名	下水道用継手(大口径取付け管)	略号	0 SRF
	ゴム輪受口0度自在曲管250	制定	2003.02.01
図番	S-GT-0SRF-250	改定	2015.09.03
信越ポリマー株式会社			