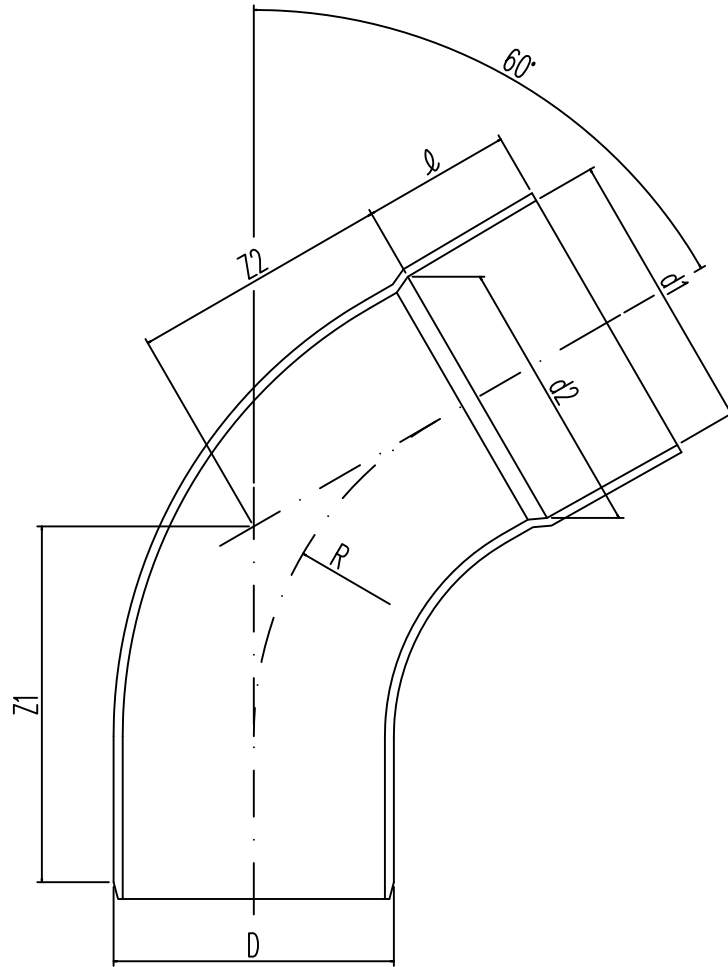


単位：mm

種類	呼び径	有効長		曲り
		Z1	Z2	R(参考値)
60度曲管 (60ST)	100	199±15	140±15	200
	125	207±15	143±15	200
	150	227±15	157±15	220
	200	274±15	199±15	280

品名	下水道用硬質塩化ビニル管継手	略号	60ST
	接着受口60度曲管	制定	2001.07.01
図番	S-GT-60ST	改定	2015.09.01
信越ポリマー株式会社			



(単位: mm)

呼び径	D	d1	d2	l	Z1	Z2	R
250	267 $\pm 0.9$	268.6 $\pm 0.6$	265.4 $\pm 0.6$	140 $\pm 10$	520 $\pm 15$	385 $\pm 15$	335

注1. 二次加工品です

2. 許容差のない数値は、参考値とする

品名	下水道用継手(大口径取付け管)	略号	60ST
	接着受口60度曲管	制定	2003.02.01
図番	S-GT-60ST-250+	改定	
信越ポリマー株式会社			