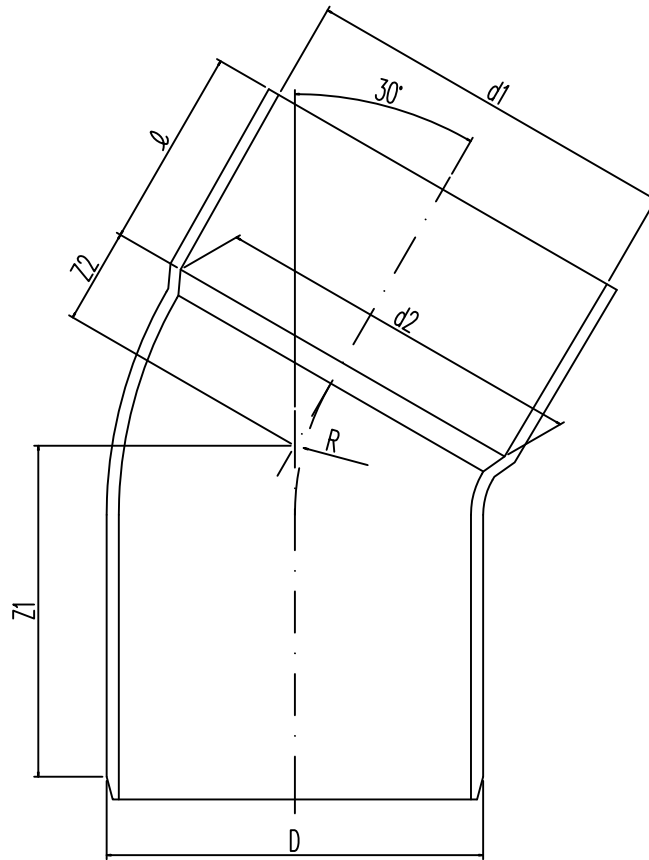


単位：mm

種類	呼び径	有効長		曲り
		Z1	Z2	R(参考値)
30度曲管 (30ST)	100	138±15	79±15	200
	125	146±15	81±15	200
	150	159±15	89±15	220
	200	187±15	110±15	280

品名	下水道用硬質塩化ビニル管継手	略号	30ST
	接着受口30度曲管	制定	2001.07.01
図番	S-GT-30ST	改定	2015.09.01
信越ポリマー株式会社			



(単位: mm)

呼び径	D	d1	d2	l	Z1	Z2	R
250	267 ±0.9	268.6 ±0.6	265.4 ±0.6	140 ±10	220 ±15	77 ±15	173.95
300	318 ±1.0	319.8 ±0.7	316.2 ±0.7	165 ±10	291 ±15	165 ±15	199.00

注1. 二次加工品です

2. 許容差のない数値は、参考値とする

品名	下水道用継手(大口径取付け管)	略号	30ST
	接着受口30度曲管	制定	2003.02.01
図番	S-GT-30ST-250+	改定	2015.09.03
信越ポリマー株式会社			