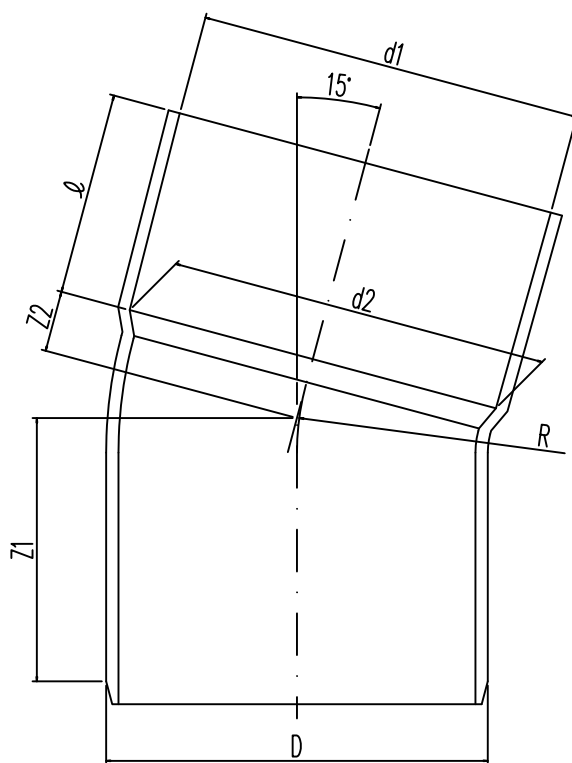


単位：mm

種類	呼び径	有効長		曲り
		Z1	Z2	R(参考値)
15度曲管 (15ST)	100	110±15	51±15	200
	125	118±15	53±15	200
	150	129±15	59±15	220
	200	149±15	72±15	280

品名	下水道用硬質塩化ビニル管継手	略号	15ST
	接着受口15度曲管	制定	2001.07.01
図番	S-GT-15ST	改定	2015.09.01
信越ポリマー株式会社			



(単位: mm)

呼び径	D	d1	d2	l	Z1	Z2	R
250	267 $\pm 0.9$	268.6 $\pm 0.6$	265.4 $\pm 0.6$	140 $\pm 10$	202 $\pm 15$	53 $\pm 15$	173.95
300	318 $\pm 1.0$	319.8 $\pm 0.7$	316.2 $\pm 0.7$	165 $\pm 10$	291 $\pm 15$	137.5 $\pm 15$	199.00

注1. 二次加工品です

2. 許容差のない数値は、参考値とする

品名	下水道用継手(大口径取付け管)	略号	15ST
	接着受口15度曲管	制定	2003.02.01
図番	S-GT-15ST-250+	改定	2015.09.03
信越ポリマー株式会社			