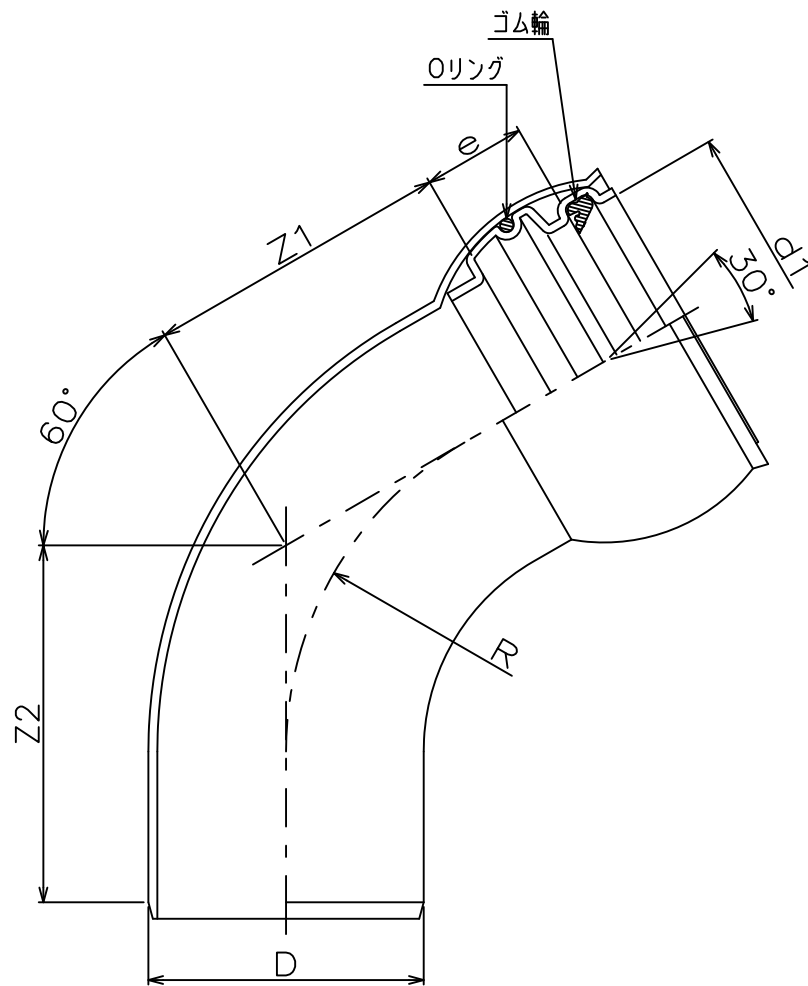


単位：mm

種類	呼び径	有効長		曲り
		Z1	Z2	R(参考値)
60度自在曲管 (60SRF)	* 100	130±15	70±15	54
	125	207±15	142±15	200
	* 150	215±15	90±15	77
	200	274±15	206±15	280

備考：*印は、射出成型品です。

品名	下水道用硬質塩化ビニル管継手	略号	60SRF
	ゴム輪受口60度自在曲管	制定	2001.07.01
図番	S-GT-60SRF	改定	2015.09.01
信越ポリマー株式会社			



(単位: mm)

呼び径	D	d1	Z1	Z2	e	R
250	267 ^{±0.9}	269.1 ^{±1}	515 ^{±15}	327 ^{±15}	120 ₋₀	335

- 備考1. 本製品は二次加工品です
 2. 許容差のない数値は、参考値とする

品名	下水道用継手(大口径取付け管)	略号	60 SRF
	ゴム輪受口60度自在曲管 250	制定	2003.02.01
図番	S-GT-60SRF-250	改定	2015.09.03
信越ポリマー株式会社			