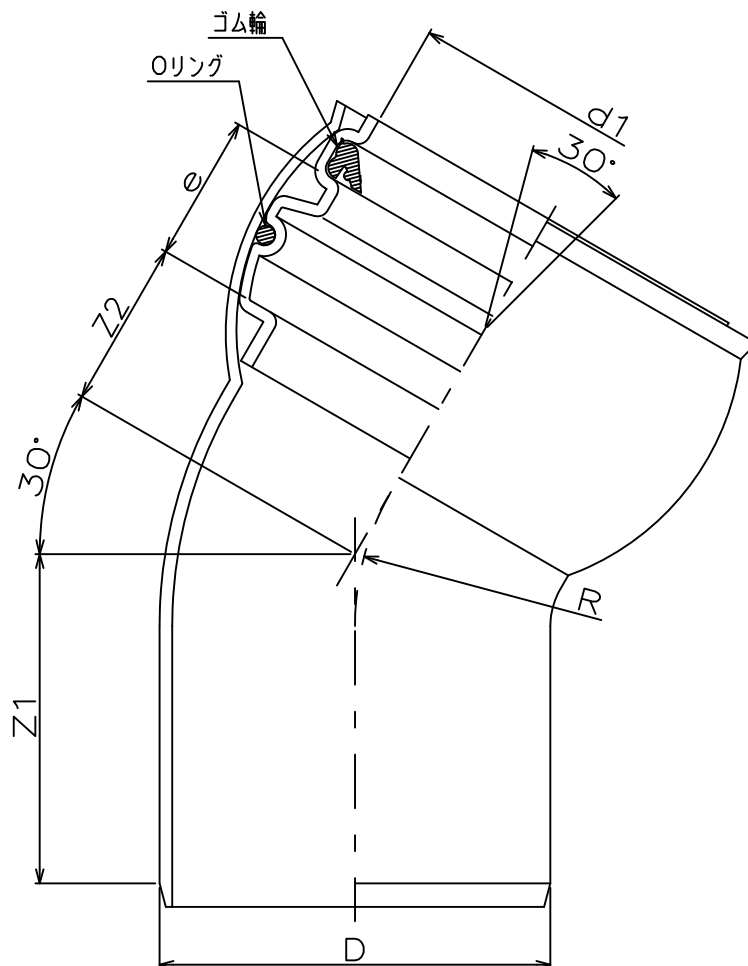


単位：mm

種類	呼び径	有効長		曲り
		Z1	Z2	R(参考値)
30度自在曲管 (30SRF)	* 100	125±15	50±15	54
	125	146±15	81±15	200
	* 150	150±15	60±15	77
	200	187±15	119±15	280

備考：*印は、射出成型品です。

品名	下水道用硬質塩化ビニル管継手	略号	30SRF
	ゴム輪受口30度自在曲管	制定	2001.07.01
図番	S-GT-30SRF	改定	2015.09.01
信越ポリマー株式会社			



(単位: mm)

呼び径	D	d1	Z1	Z2	e	R
250	267 \pm 0.9	269.1 \pm 1	220 \pm 15	85 \pm 15	120 $-$ 0	173.95

備考1. 本製品は二次加工品です

2. 許容差のない数値は、参考値とする

品名	下水道用継手(大口径取付け管)	略号	30 SRF
	ゴム輪受口30度自在曲管 250	制定	2003.02.01
図番	S-GT-30SRF-250	改定	2015.09.03
信越ポリマー株式会社			