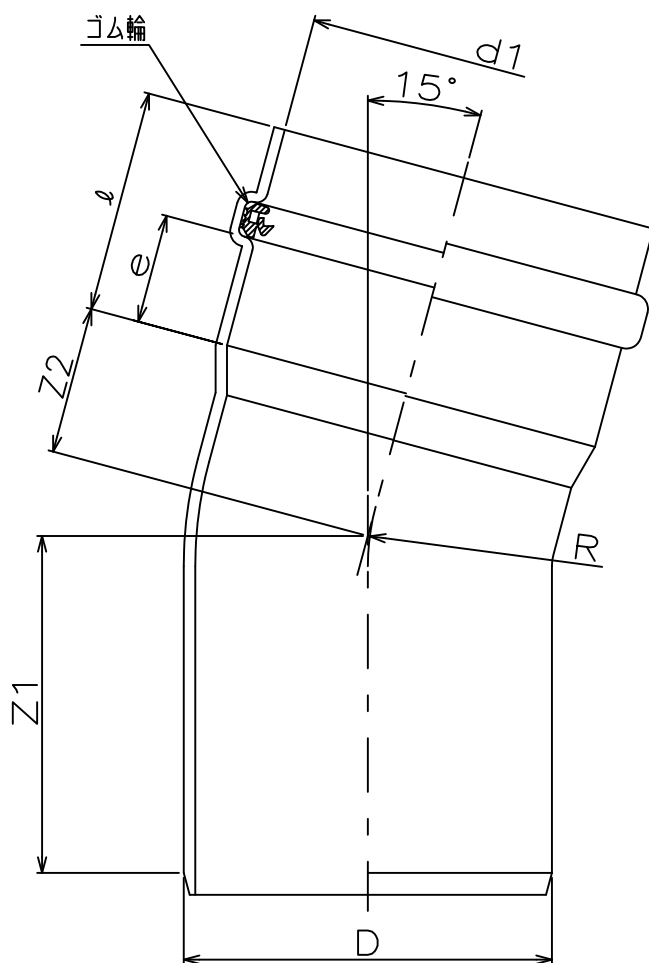


単位：mm

種類	呼び径	有効長		曲り
		Z1	Z2	R(参考値)
15度曲管 (15SR)	100	110±15	51±15	200
	125	118±15	53±15	200
	150	129±15	59±15	220
	200	149±15	72±15	280

品名	下水道用硬質塩化ビニル管継手	略号	15SR
	ゴム輪受口15度曲管	制定	2001.07.01
図番	S-GT-15SR	改定	2015.09.01
信越ポリマー株式会社			



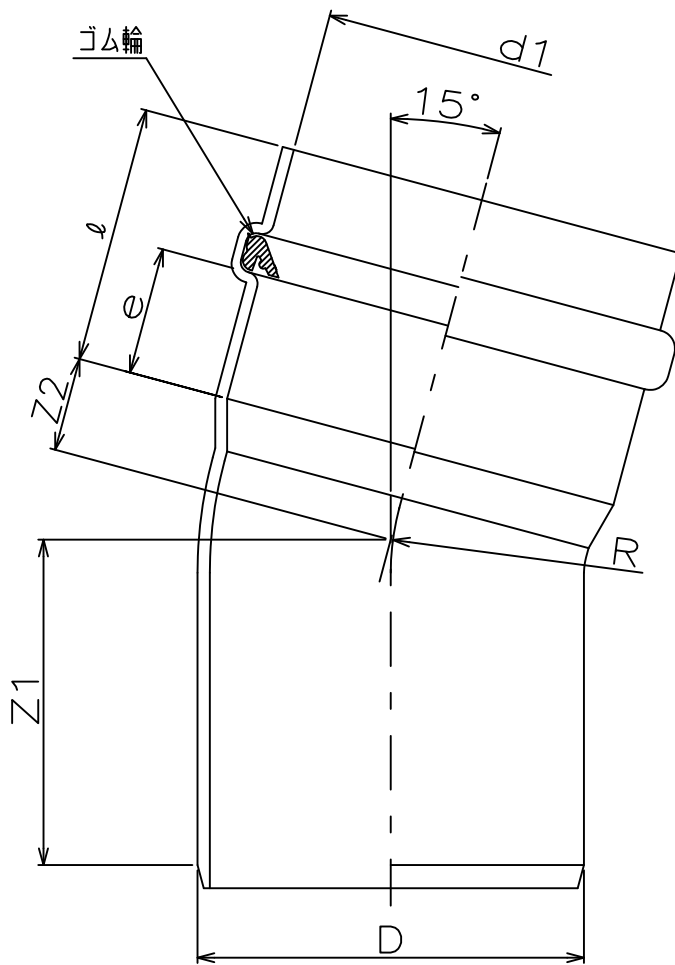
(単位：mm)

呼び径	D	d 1	e	ℓ	Z 1	Z 2	R
300	318 ^{±1}	320.3 ^{±1}	90 ₋₀	200 ^{±10}	291 ^{±15}	127.5 ^{±15}	199

備考1。本製品は二次加工品です

2。許容差のない数値は、参考値とする

品名	下水道用継手(大口径取付け管)	略号	15 SR
	ゴム輪受口15度曲管 300	制定	2003.02.01
図番	S-GT-15SR-300	改定	2015.09.03
信越ポリマー株式会社			



(単位: mm)

呼び径	D	d1	e	ℓ	Z1	Z2	R
250	267 ^{±0.9}	269.1 ^{±1}	88 ₋₀	184 ^{±10}	202 ^{±15}	67 ^{±15}	173.95

備考1. 本製品は二次加工品です

2. 許容差のない数値は、参考値とする

品名	下水道用継手(大口径取付け管)	略号	15 SR
	ゴム輪受口15度曲管 250	制定	2003.02.01
図番	S-GT-15SR-250	改定	2015.09.03
信越ポリマー株式会社			