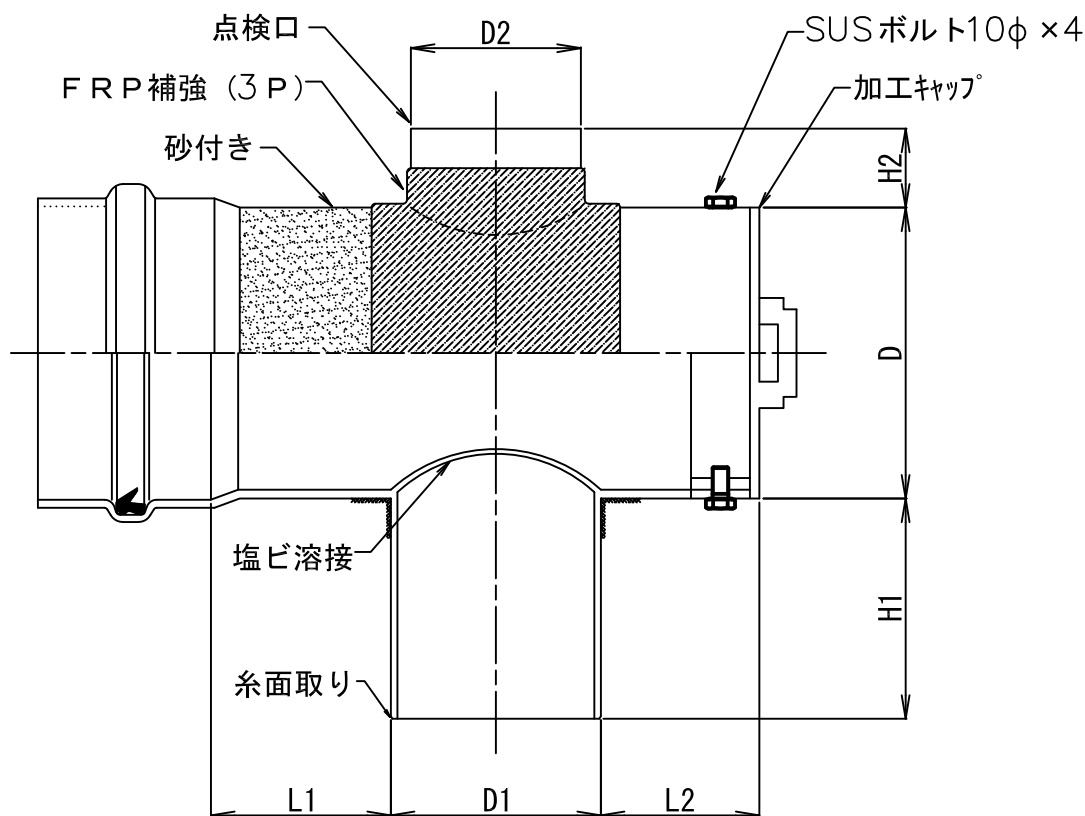


単位: mm

呼び径 本管×副管×点検口	本管 外径 D	副管 外径 D1	点検口 外径 D2	有効長		高さ	
				L1	L2	H1	H2
150×125×125	165 ±0.5	140 ± 0.5	140 ± 0.5	200	130	165	100
150×150×125	165 ±0.5	165 ± 0.5	140 ± 0.5	200	130	180	100
200×200×150	216 ±0.7	216 ± 0.7	165 ± 0.5	200	165	215	100
250×150×150	267 ±0.9	165 ± 0.5	165 ± 0.5	200	190	180	100
250×200×150	267 ±0.9	216 ± 0.7	165 ± 0.5	200	190	215	100
250×250×150	267 ±0.9	267 ± 0.9	165 ± 0.5	200	190	240	100
300×150×150	318 ±1.0	165 ± 0.5	165 ± 0.5	200	215	180	100
300×200×150	318 ±1.0	216 ± 0.7	165 ± 0.5	200	215	215	100
300×250×150	318 ±1.0	267 ± 0.9	165 ± 0.5	200	215	240	100
300×300×150	318 ±1.0	318 ± 1.0	165 ± 0.5	200	215	265	100

- 備考1. 外径の許容差は、任意断面における円周の測定値を円周率3.142で除した値、又は相互に等間隔な2方向の外径の測定値の平均値(平均外径)と、基準寸法との差をいう。
2. ゴム輪は、JIS K 6353 (水道用ゴム)のI類Aに適合したものとする。
3. 加工原管は JIS K 6741 VU管とする。
4. 受口は JSWAS K-1 のSRA とする。
5. 許容差を示さない数値は参考値とする。

品名	下水道用継手 内副管用十字管	略号	UFXR
	塩ビ本管用 (砂付き)	制定	2001.10.01
図番	S-GT-UFXR-1	改定	2015.08.28
信越ポリマー株式会社			



単位 : mm

呼び径 本管×副管×点検口	本管 外径 D	副管 外径 D1	点検口 外径 D2	有効長		高さ	
				L1	L2	H1	H2
350×200×200	370 ± 1.2	216 ± 0.7	216 ± 0.7	200	150	215	100
350×250×200	370 ± 1.2	267 ± 0.9	216 ± 0.7	200	150	240	100
350×300×200	370 ± 1.2	318 ± 1.0	216 ± 0.7	200	150	265	100
350×350×200	370 ± 1.2	370 ± 1.2	216 ± 0.7	200	150	300	100
400×200×200	420 ± 1.3	216 ± 0.7	216 ± 0.7	200	150	215	100
400×250×200	420 ± 1.3	267 ± 0.9	216 ± 0.7	200	150	240	100
400×300×200	420 ± 1.3	318 ± 1.0	216 ± 0.7	200	150	265	100
400×350×200	420 ± 1.3	370 ± 1.2	216 ± 0.7	200	150	300	100
450×250×200	470 ± 1.5	267 ± 0.9	216 ± 0.7	200	150	240	100
450×300×200	470 ± 1.5	318 ± 1.0	216 ± 0.7	200	150	265	100
450×350×200	470 ± 1.5	370 ± 1.2	216 ± 0.7	200	150	300	100
500×250×250	520 ± 1.6	267 ± 0.9	267 ± 0.9	200	150	240	100
500×300×250	520 ± 1.6	318 ± 1.0	267 ± 0.9	200	150	265	100
500×350×250	520 ± 1.6	370 ± 1.2	267 ± 0.9	200	150	300	100
600×250×250	630 ± 3.2	267 ± 0.9	267 ± 0.9	200	150	240	100
600×300×250	630 ± 3.2	318 ± 1.0	267 ± 0.9	200	150	265	100
600×350×250	630 ± 3.2	370 ± 1.2	267 ± 0.9	200	150	300	100

備考1. 外径の許容差は、任意断面における円周の測定値を円周率3.142で除した値、又は相互に等間隔な2方向の外径の測定値の平均値(平均外径)と、基準寸法との差をいう。

2. ゴム輪は、JIS K 6353 (水道用ゴム)のI類Aに適合したものとする。

3. 加工原管は JIS K 6741 VU管とする。

4. 受口は JSWAS K-1 のSRA とする。

5. 許容差を示さない数値は参考値とする。

品名	下水道用継手 内副管用十字管	略号	UFXR
	塩ビ本管用 (砂付き)	制定	2001.10.01
図番	S-GT-UFXR-2	改定	2015.08.28
信越ポリマー株式会社			