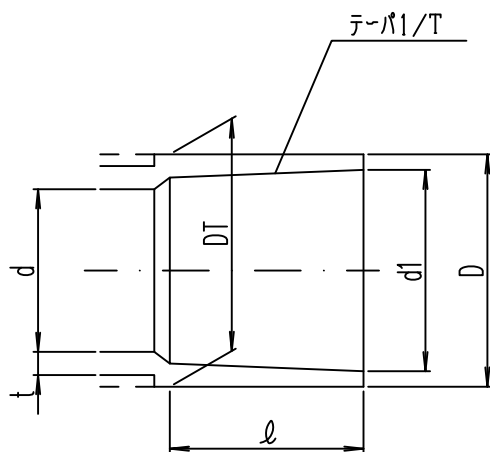
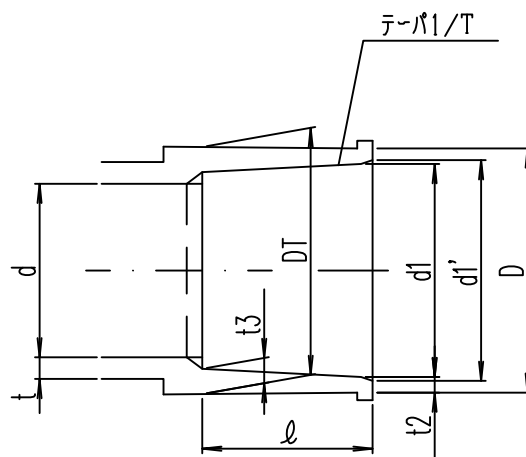


# A形 受口共通 (TS) (HI-TS)



(呼び径13~50)



(呼び径65~150)

(単位:mm)

呼び径	d1	1/T	ℓ	d1'	d	D	DT	t2	t3	t
13	18.40 ±0.20	1/30	26.0 <sup>+4</sup> / <sub>-0.5</sub>	—	13 -0	24.0 -0.6	24.0 -0.6	—	—	3.0 -0.3
★ 16	22.40 ±0.20	1/34	30.0 <sup>+4</sup> / <sub>-0.5</sub>	—	16 -0	29.0 -0.7	29.0 -0.7	—	—	3.5 -0.3
20	26.45 ±0.20	1/34	35.0 <sup>+4</sup> / <sub>-0.5</sub>	—	20 -0	33.0 -0.8	33.0 -0.8	—	—	3.5 -0.3
25	32.55 ±0.25	1/34	40.0 <sup>+4</sup> / <sub>-0.5</sub>	—	25 -0	40.0 -1.0	40.0 -1.0	—	—	4.0 -0.4
30	38.60 ±0.25	1/34	44.0 <sup>+4</sup> / <sub>-0.5</sub>	—	31 -0	46.0 -1.0	46.0 -1.0	—	—	4.0 -0.4
40	48.70 ±0.30	1/37	55.0 <sup>+4</sup> / <sub>-0.5</sub>	—	40 -0	57.0 -1.2	57.0 -1.2	—	—	4.5 -0.4
50	60.80 ±0.30	1/37	63.0 <sup>+4</sup> / <sub>-0.5</sub>	—	51 -0	70.0 -1.5	70.0 -1.5	—	—	5.0 -0.5
★ 65	76.60 ±0.30	1/48	61.0 <sup>+4</sup> / <sub>-0.5</sub>	76.90 -0	67 -0	87.0 -1.5	88.5 -1.5	5.0 -0.5	6.6 -0.5	6.6 -0.5
75	89.60 ±0.30	1/49	64.0 <sup>+4</sup> / <sub>-0.5</sub>	89.90 -0	77 -0	102.0 -1.5	104.5 -1.5	6.0 -0.5	8.0 -0.5	8.0 -0.5
100	114.70 ±0.30	1/56	84.0 <sup>+4</sup> / <sub>-0.5</sub>	115.00 -0	100 -0	130.0 -1.8	133.5 -1.8	7.5 -0.6	10.0 -0.6	10.0 -0.6
★ 125	140.85 ±0.35	1/58	104.0 <sup>+4</sup> / <sub>-0.5</sub>	141.20 -0	125 -0	157.0 -1.8	161.0 -1.8	8.0 -0.6	11.0 -0.6	11.0 -0.6
150	166.00 ±0.40	1/63	132.0 <sup>+4</sup> / <sub>-0.5</sub>	166.40 -0	146 -0	186.0 -2.0	190.0 -2.0	10.0 -0.8	13.0 -0.8	13.0 -0.8

注1. 無印・・・JIS K6743規格品

2. ★印・・・AS 21規格品

品名	水道用TS継手 A形 受口共通寸法	略号	TS HITS
		制定	2001. 9. 1
図番	W - TS - A	改定	2015. 8.27
信越ポリマー株式会社			