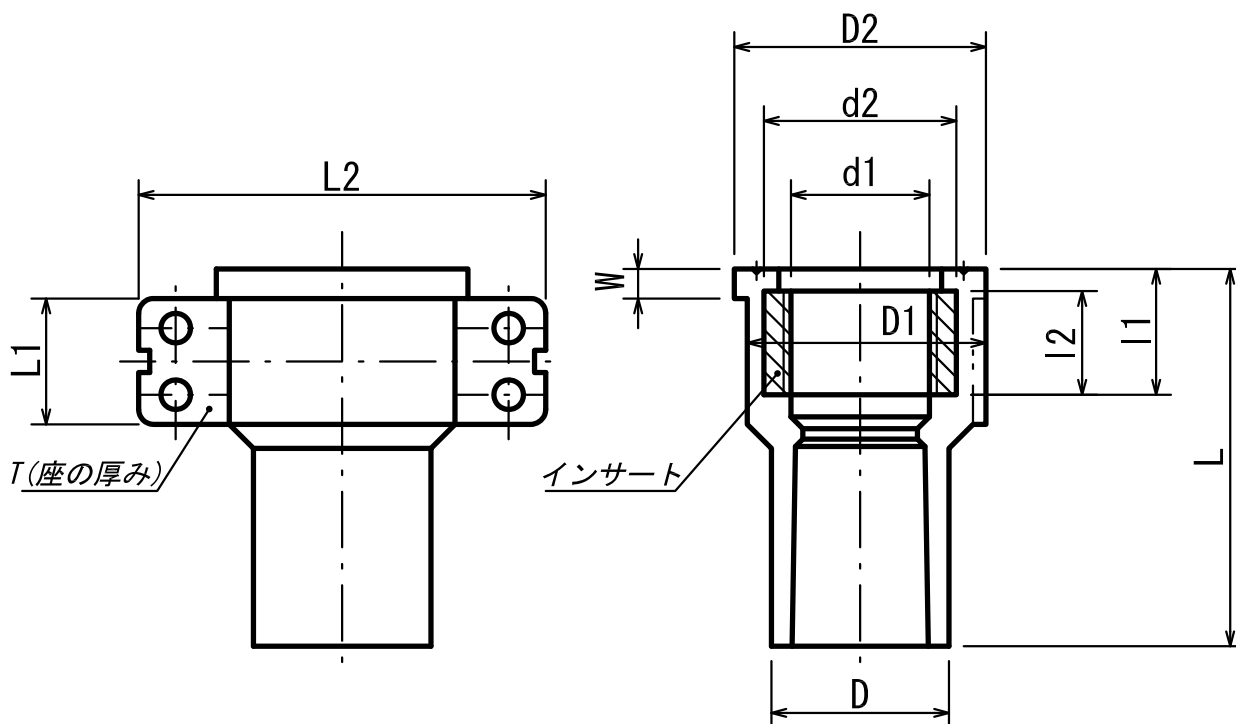


HI-MFS-Z

HIメタルインサート 座付給水栓用ソケット



単位:mm

記号 呼径	D	D1	ねじ部		I1	I2	d2	D2	W	L	
			呼び	谷の径 d1							ねじ山数 (25.4mmにつき)
13	24.0	30.5	Rp 1/2	20.955	14	17.0	14.0	26.0	34.5	4.3	47.0
20×13	33.0	34.5	Rp 1/2	20.955	14	17.0	14.0	26.0	36.0	4.3	57.0

単位:mm

記号 呼径	L1	L2	T
13	17	55	4
20×13	30	75	4

- 備考 1. ねじ部は、JIS B 0203の平行めねじ。
 2. Dの許容差は、TS継手接合部寸法図による。
 3. I2の許容差は、±1mmとする。
 4. Lの許容差は、+5/-1mmとする。

品名	HIメタルインサート継手 (HITS) 座付給水栓用ソケット	略号	HI-MFS-Z
		制定	2009. 7. 10
図番	W-HI-MFS-Z	改定	2015. 10. 30
信越ポリマー株式会社			