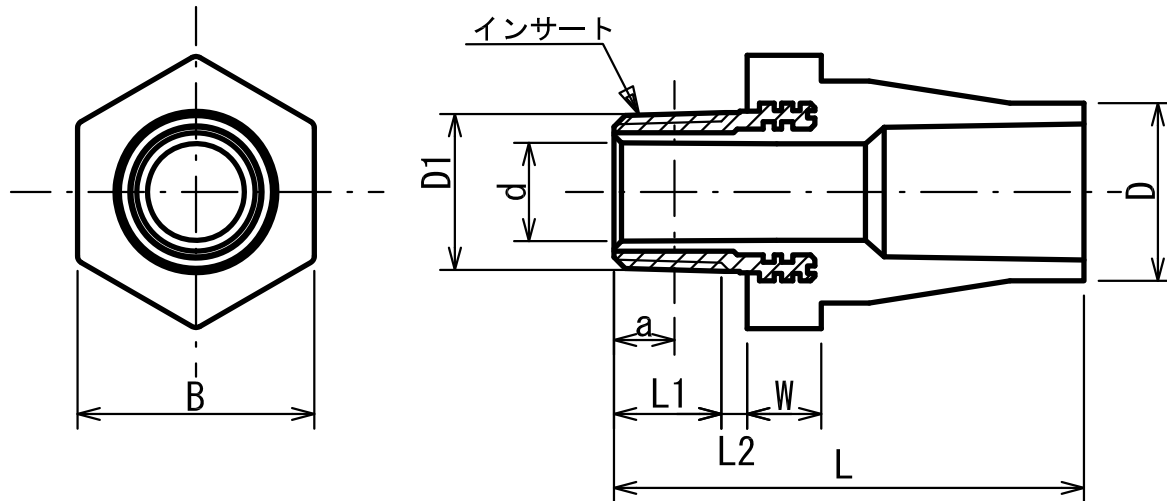


# HI-MVS

## HIメタルインサート バルブソケット



単位:mm

記号 呼径	D	d	ねじ部						L2 (最大)	W (最小)	L	B (最小)
			呼び	基準径の 外径D1	ねじ山数 (25.4mmにつき)	基準径の 位置a	aの許容差	有効ねじ部の 長さL1(最小)				
13	24.0	13	R 1/2	20.955	14	8.16	±1.81	13.16	4	6	60	27
16×13	29.0	13	R 1/2	20.955	14	8.16	±1.81	13.16	4	6	65	32
20×13	33.0	13	R 1/2	20.955	14	8.16	±1.81	13.16	4	8	72	32
20	33.0	18	R 3/4	26.441	14	9.53	±1.81	14.53	5	8	75	35
25	40.0	23	R1	33.249	11	10.39	±2.31	16.79	5	8	85	47
30	46.0	31	R1 1/4	41.910	11	12.70	±2.31	19.10	5	10	95	55
40	57.0	37	R1 1/2	47.803	11	12.70	±2.31	19.10	5	10	110	65
50	70.0	48	R2	59.614	11	15.88	±2.31	23.38	5	12	125	75

- 備考 1. ねじ部は、JIS B 0203のテーパおねじに準じる。  
 2. Dの許容差は、TS継手接合部寸法図による。  
 3. Lの許容差は、+5/-2mmとする。  
 4. 六角部及び内部の接水部の材質は、硬質塩化ビニル製である。  
 5. 管端防食継手(コア付き)に対応しています。

品名	HIメタルインサート継手 (HITS)	略号	HI-MVS
	金属おねじ付バルブ用ソケット	制定	2009. 7. 10
図番	W-HI-MVS	改定	2015. 10. 30
信越ポリマー株式会社			