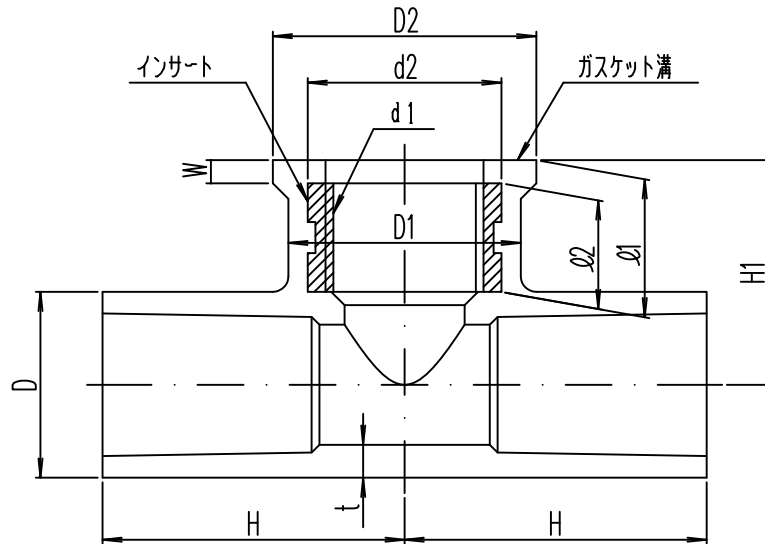


# 金属めねじ付給水栓用チーズ (TSMFT)



(単位: mm)

呼び径	D	t	H	D1	ねじ部			φ1	φ2	d2	D2	W	H1
					呼び	谷の径 d1	ねじ山数 (25.4mm につき)						
13×13	24.0 <sup>-0.6</sup>	3.0 <sup>-0.3</sup>	38 <sup>+5</sup>	30	Rp 1/2	20.955	14	17	14 <sup>±1</sup>	26	34	4	29 <sup>+5</sup>
☆ 16×13	29.0 <sup>-0.7</sup>	3.5 <sup>-0.3</sup>	43 <sup>+5</sup>	30	Rp 1/2	20.955	14	17	14 <sup>±1</sup>	26	34	4	32 <sup>+5</sup>
20×13	33.0 <sup>-0.8</sup>	3.5 <sup>-0.3</sup>	47 <sup>+5</sup>	30	Rp 1/2	20.955	14	17	14 <sup>±1</sup>	26	34	4	34 <sup>+5</sup>
20×20	33.0 <sup>-0.8</sup>	3.5 <sup>-0.3</sup>	51 <sup>+5</sup>	37	Rp 3/4	26.441	14	19	16 <sup>±1</sup>	32	42	4	36 <sup>+5</sup>
25×13	40.0 <sup>-1.0</sup>	4.0 <sup>-0.4</sup>	52 <sup>+5</sup>	30	Rp 1/2	20.955	14	17	14 <sup>±1</sup>	26	34	4	38 <sup>+5</sup>
25×20	40.0 <sup>-1.0</sup>	4.0 <sup>-0.4</sup>	56 <sup>+5</sup>	37	Rp 3/4	26.441	14	19	16 <sup>±1</sup>	32	42	4	40 <sup>+5</sup>
25×25	40.0 <sup>-1.0</sup>	4.0 <sup>-0.4</sup>	59 <sup>+5</sup>	46	Rp 1	33.249	11	21	18 <sup>±1</sup>	40	52	5	42 <sup>+5</sup>

注1. ねじ部は、JIS B0203の平行めねじとする

2. 無印・・・JIS K6743規格品

3. ☆印・・・AS 21規格品

品名	水道用TS継手	略号	TSMFT
	金属めねじ付給水栓用チーズ		制定
図番	W - TS - MFT	改定	2015. 8.20
信越ポリマー株式会社			