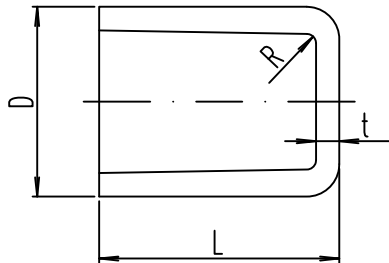
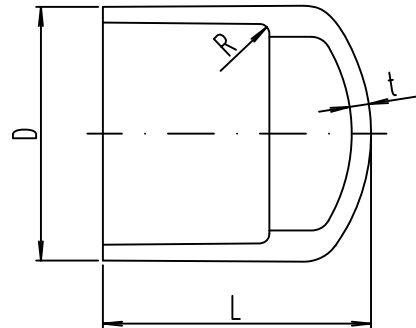


キャップ (TSC)
(HI-TSC)



(呼び径13~50)



(呼び径65~150)

(単位:mm)

呼び径	D	t	L
13	24.0 -0.6	3.0 -0.3	29.0 ± 0.5
☆ 16	29.0 -0.7	3.5 -0.3	33.5 ± 0.5
20	33.0 -0.8	3.5 -0.3	38.5 ± 0.5
25	40.0 -1.0	4.0 -0.4	44.0 ± 0.5
30	46.0 -1.0	4.0 -0.4	48.0 ± 0.5
40	57.0 -1.2	4.5 -0.4	59.5 ± 0.5
50	70.0 -1.5	5.0 -0.5	68.0 ± 0.5
☆ 65	87.0 -1.5	6.6 -0.5	96.0 ± 0.5
75	102.0 -1.5	8.0 -0.5	105.0 ± 0.5
100	130.0 -1.8	10.0 -0.6	138.0 ± 0.5
150	186.0 -2.0	13.0 -0.8	205.0 ± 0.5

注1. Rは、1~5mmとする

2. 無印・・・JIS K6743規格品

3. ☆印・・・AS 21規格品

4. ※印・・・自社規格品

品名	水道用TSC継手	略号	TSC
	キャップ		HITSC
図番	W-TS-C-01	制定	2001. 9. 1
		改定	2015. 8. 27
信越ポリマー株式会社			