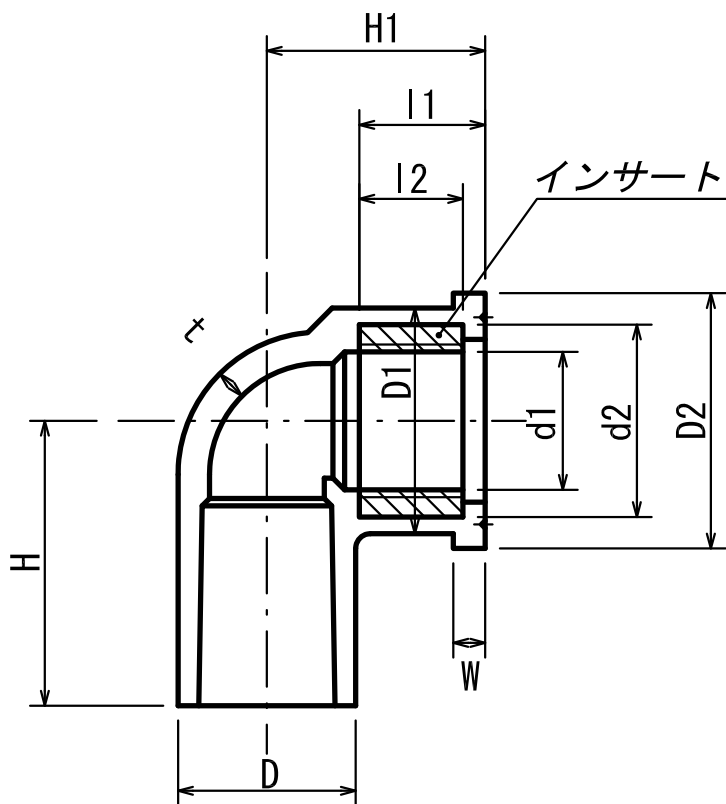


HI-MFL

HIメタルインサート 給水栓用エルボ



単位:mm

記号 呼径	D	t	H	D1	ねじ部			l1	l2	d2	D2	W	H1
					呼び	谷の径 d1	ねじ山数 (25.4mmにつき)						
13	24.0	3.0	38.0	30.5	Rp 1/2	20.955	14	17.0	14.0	26.0	34.5	4.3	29.0
16×13	29.0	3.5	43.0	30.5	Rp 1/2	20.955	14	17.0	14.0	26.0	34.5	4.3	32.0
20×13	33.0	3.5	47.0	31.0	Rp 1/2	20.955	14	17.0	14.0	26.0	34.5	4.3	33.0
20	33.0	3.5	51.5	37.5	Rp 3/4	26.441	14	19.0	16.0	32.0	42.0	4.3	36.0

- 備考
1. ねじ部は、JIS B 0203の平行めねじ。
 2. Dの許容差は、TS継手接合部寸法図による。
 3. tの許容差は、TS継手接合部寸法図による。
 4. Hの許容差は、+5/-1mmとする。
 5. l2の許容差は、±1mmとする。
 6. H1の許容差は、+5/-2mmとする。

品名	HIメタルインサート継手 (HITS) 給水栓用エルボ	略号	HI-MFL
		制定	2009. 7. 10
図番	W-HI-MFL	改定	2015. 10. 30
信越ポリマー株式会社			