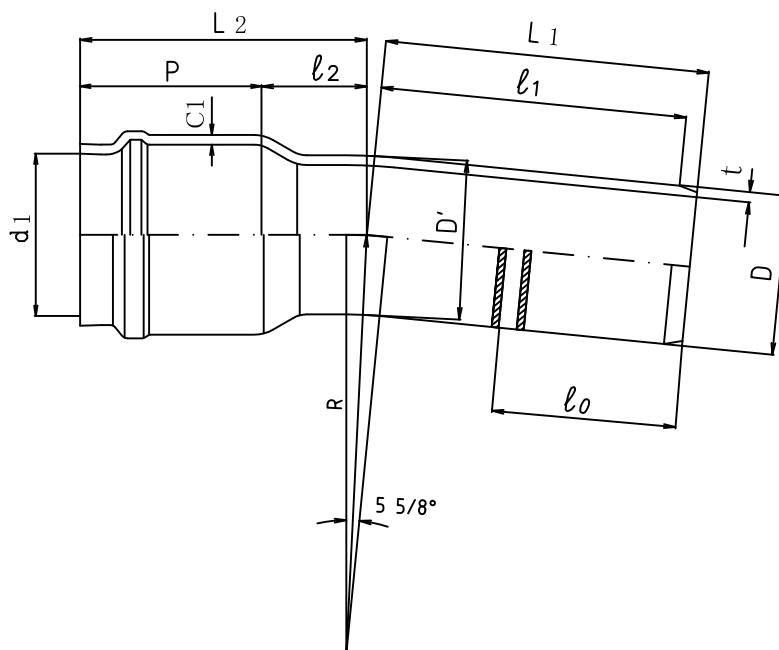


5 5/8° ベンド (VP RR II-5B) JWVA K 130 , AS 34  
 (H IVP RR II-5B) JWVA K 130 , AS 34



単位: mm

呼び径	内 径 $d_1$			厚さ $C_1$	受口深さ $P$		厚さ $t$	外 径 $D$			$l_0$
	基本寸法	最大最小許容差	平均内径許容差	最小	基本寸法	許容差	最小	基本寸法	最大最小許容差	平均外径許容差	標準寸法
50	60.9	±0.9	±0.6	4.1	110	±5	4.1	60.0	±0.5	±0.2	107
75	90.2	±1.2	±0.7	6.0	120	±5	5.5	89.0	±0.5	±0.3	120
100	115.3	±1.2	±0.7	7.6	130	±5	6.6	114.0	±0.6	±0.4	132
● 125	141.4	±1.4	±0.8	7.8	135	±5	7.0	140.0	±0.8	±0.5	138
150	166.6	±1.4	±0.8	10.6	145	±5	8.9	165.0	±1.0	±0.6	152

呼び径	$D'$	$D'$ の許容差	$l_1$	$l_2$	$L_1$	$L_2$	$L_1, L_2$ の許容差	$R$
50	60.0	±4.8	192	55	200	165	±20	150
75	89.0	±7.1	212	65	223	185	±20	250
100	114.0	±9.1	220	75	233	205	±20	300
● 125	140.0	±11.2	235	90	249	225	±25	400
150	165.0	±13.2	262	100	280	245	±26	450

● 印は日本水道協会より団体規格として承認を得た塩化ビニル管継手協会規格(AS)を示す。

品名	水道用RR継手 5 5/8° ベンド	略号	RR-5B HIRR-5B
		制定	2001. 9. 1
図番	W - RR - 5B / HI 5B	改定	2015. 8. 27