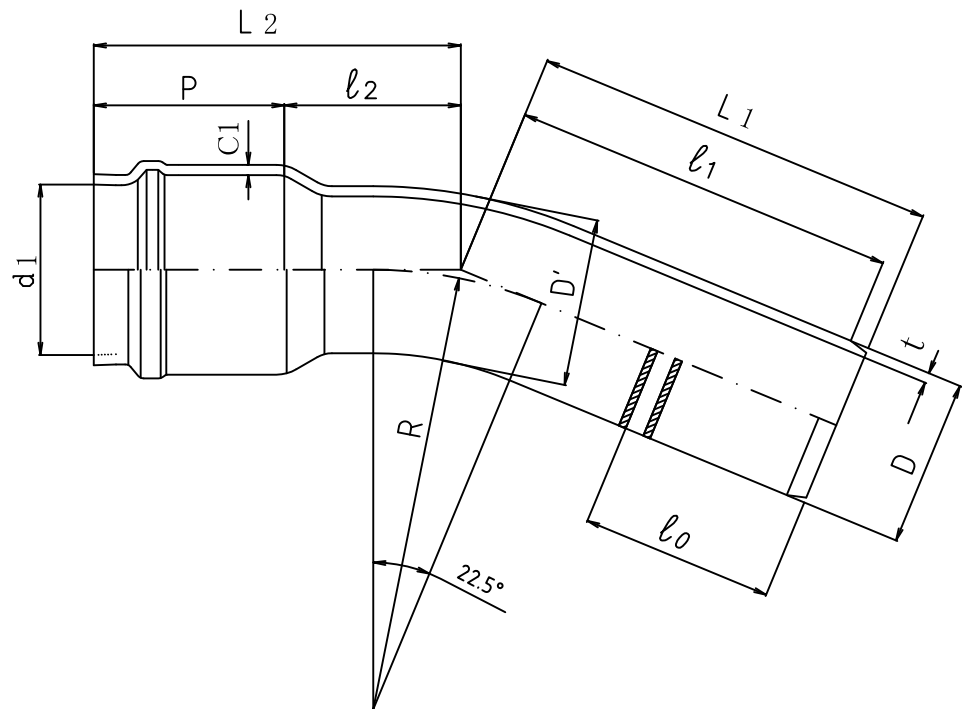


22 1/2° ベンド (VP RR II-22B) JWVA K 130 , AS34

(HIVP RR II-22B) JWVA K 130 , AS34



単位:mm

呼び径	内径 $d_1$			厚さ $C_1$	受口深さ $P$		厚さ $t$	外径 $D$			$l_0$
	基本寸法	最大最小内径許容差	平均内径許容差	最小	基本寸法	許容差	最小	基本寸法	最大最小外径許容差	平均外径許容差	
50	60.9	±0.9	±0.6	4.1	110	±5	4.1	60.0	±0.5	±0.2	107
75	90.2	±1.2	±0.7	6.0	120	±5	5.5	89.0	±0.5	±0.3	120
100	115.3	±1.2	±0.7	7.6	130	±5	6.6	114.0	±0.6	±0.4	132
● 125	141.4	±1.4	±0.8	7.8	135	±5	7.0	140.0	±0.8	±0.5	138
150	166.6	±1.4	±0.8	10.6	145	±5	8.9	165.0	±1.0	±0.6	152

呼び径	$D'$	$D'$ の許容差	$l_1$	$l_2$	$L_1$	$L_2$	$L_1, L_2$ の許容差	$R$
50	60.0	±4.8	215	80	223	190	±30	150
75	89.0	±7.1	250	105	261	225	±30	250
100	114.0	±9.1	265	120	278	250	±30	300
● 125	140.0	±11.2	295	150	309	285	±30	400
150	165.0	±13.2	330	170	348	315	±30	450

● 印は日本水道協会より団体規格として承認を得た塩化ビニル管継手協会規格(AS)を示す。

品名	水道用RR継手 22 1/2° ベンド	略号	RR-22B HIRR-22B
		制定	2001.9.1
図番	W-RR-22B/ HI 22B	改定	2015.8.27
信越ポリマー株式会社			