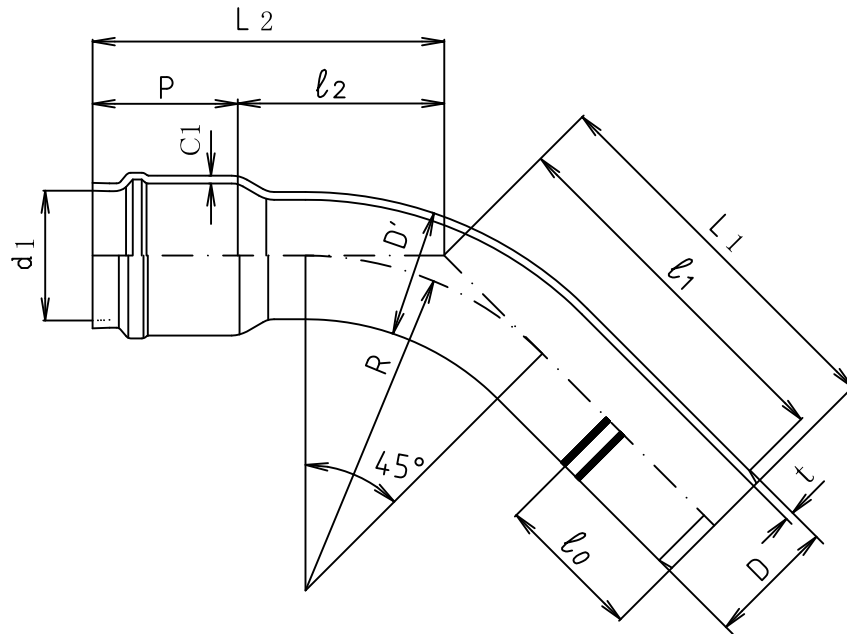


45° ベンド (VP RR II-45B) JWVA K 130 , AS34
 (HIVP RR II-45B) JWVA K 130 , AS34



単位:mm

呼び径	内 径 d_1			厚さ C_1	受口深さ P		厚さ t	外 径 D			l_0
	基本 寸法	最大 最小 許容差	平均 内径 許容差	最小	基本 寸法	許容差	最小	基本 寸法	最大 最小 許容差	平均 外径 許容差	標準 寸法
50	60.9	±0.9	±0.6	4.1	110	±5	4.1	60.0	±0.5	±0.2	107
75	90.2	±1.2	±0.7	6.0	120	±5	5.5	89.0	±0.5	±0.3	120
100	115.3	±1.2	±0.7	7.6	130	±5	6.6	114.0	±0.6	±0.4	132
● 125	141.4	±1.4	±0.8	7.8	135	±5	7.0	140.0	±0.8	±0.5	138
150	166.6	±1.4	±0.8	10.6	145	±5	8.9	165.0	±1.0	±0.6	152

呼び径	D'	D' の許 容差	l_1	l_2	L_1	L_2	L_1, L_2 の 許容差	R
50	60.0	±4.8	247	110	255	220	±30	150
75	89.0	±7.1	304	160	315	280	±30	250
100	114.0	±9.1	329	185	342	315	±30	300
● 125	140.0	±11.2	381	235	395	370	±40	400
150	165.0	±13.2	426	265	444	410	±40	450

● 印は日本水道協会より団体規格として承認を得た塩化ビニル管継手協会規格(AS)を示す。

品名	水道用RR継手 45° ベンド	略号	RR-45B HIRR-45B
		制定	2001. 9. 1
図番	W - RR - 45B / HI 45B	改定	2015. 8. 27
信越ポリマー株式会社			