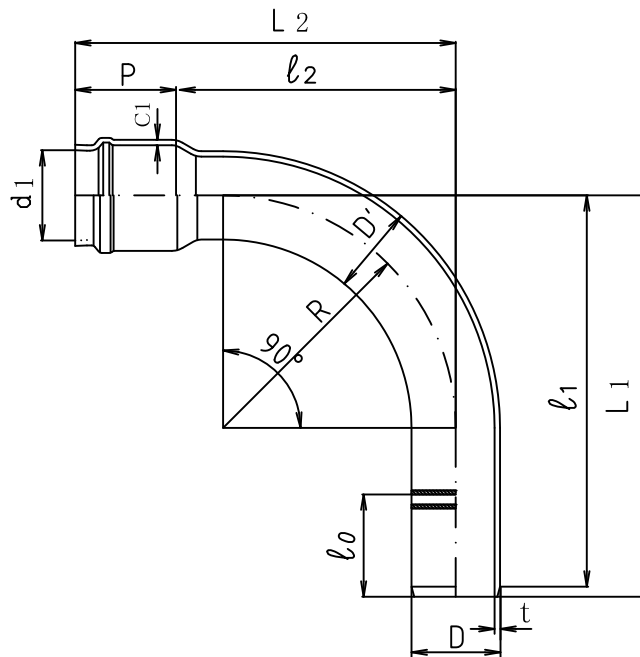


90° ベンド (VP RR II-90B) JWVA K 130 , AS34
 (HIVP RR II-90B) JWVA K 130 , AS34



単位: mm

呼び径	内 径 d ₁			厚さC ₁	受口深さ P		厚さ t	外 径 D			l ₀
	基本寸法	最大最小内径許容差	平均内径許容差	最小	基本寸法	許容差	最小	基本寸法	最大最小外径許容差	平均外径許容差	標準寸法
50	60.9	±0.9	±0.6	4.1	110	±5	4.1	60.0	±0.5	±0.2	107
75	90.2	±1.2	±0.7	6.0	120	±5	5.5	89.0	±0.5	±0.3	120
100	115.3	±1.2	±0.7	7.6	130	±5	6.6	114.0	±0.6	±0.4	132
● 125	141.4	±1.4	±0.8	7.8	135	±5	7.0	140.0	±0.8	±0.5	138
150	166.6	±1.4	±0.8	10.6	145	±5	8.9	165.0	±1.0	±0.6	152

呼び径	D'	D' の許容差	l ₁	l ₂	L ₁	L ₂	L ₁ , L ₂ の許容差	R
50	60.0	±4.8	335	200	343	310	±40	150
75	89.0	±7.1	450	305	461	425	±50	250
100	114.0	±9.1	505	360	518	490	±50	300
● 125	140.0	±11.2	615	470	629	605	±70	400
150	165.0	±13.2	690	530	708	675	±70	450

● 印は日本水道協会より団体規格として承認を得た塩化ビニル管継手協会規格 (AS) を示す。

品名	水道用RR継手 90° ベンド	略号	RR-90B HIRR-90B
		制定	2001. 9. 1
図番	W - RR - 90B / HI 90B	改定	2015. 8. 27
信越ポリマー株式会社			