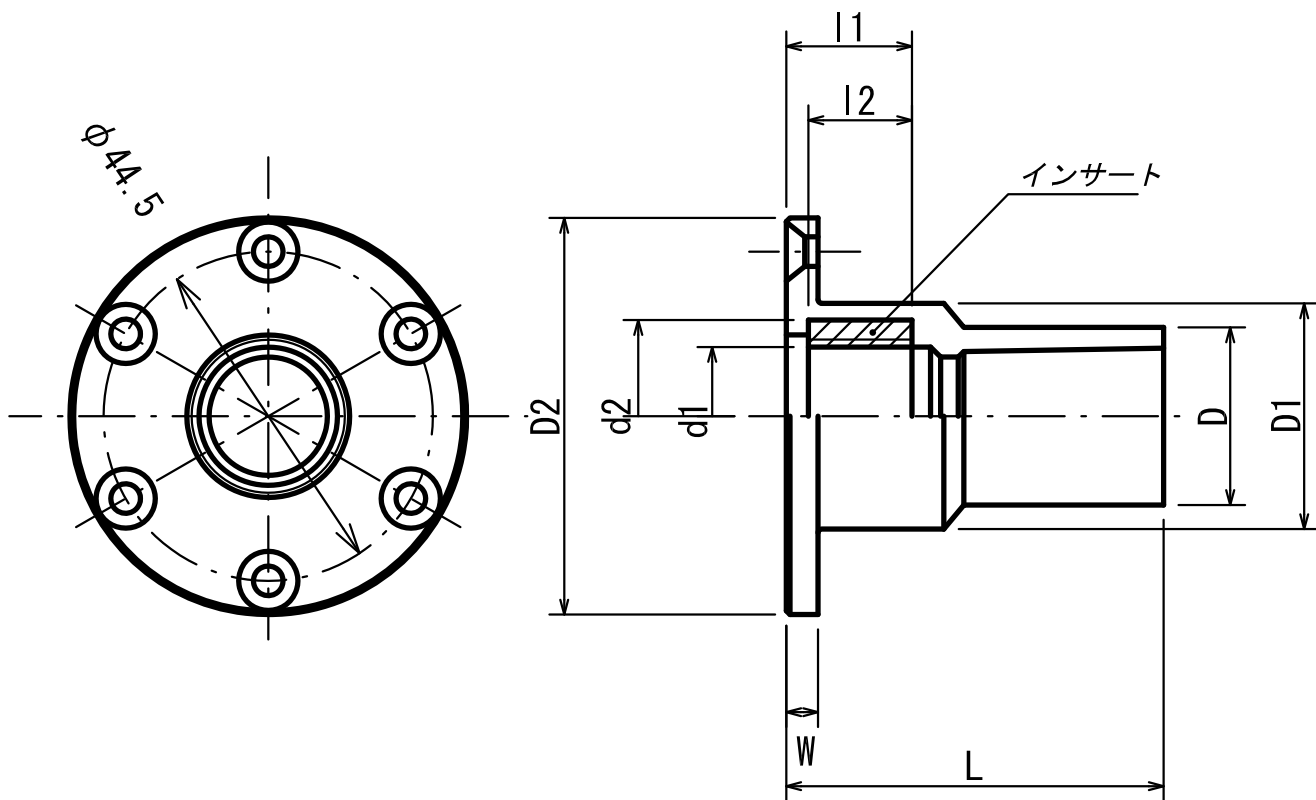


HI-MFS-F

HIメタルインサート フランジ座付給水栓用ソケット



単位:mm

記号 呼径	D	D1	ねじ部			I1	I2	d2	D2	W	L
			呼び	谷の径 d1	ねじ山数 (25.4mmにつき)						
13	24.0	30.5	Rp 1/2	20.955	14	17.0	14.0	26.0	54.0	4.3	51.0
16×13	29.0	30.5	Rp 1/2	20.955	14	17.0	14.0	26.0	54.0	4.3	56.0
20×13	33.0	34.5	Rp 1/2	20.955	14	17.0	14.0	26.0	54.0	4.3	58.5

- 備考 1. ねじ部は、JIS B 0203の平行めねじ。
 2. Dの許容差は、TS継手接合部寸法図による。
 3. I2の許容差は、±1mmとする。

品名	HIメタルインサート継手 (HITS) フランジ座付給水栓用ソケット	略号	HI-MFS-F
		制定	2009. 7. 10
図番	W-HI-MFS-F	改定	2015. 10. 30
信越ポリマー株式会社			