

(単位: mm)

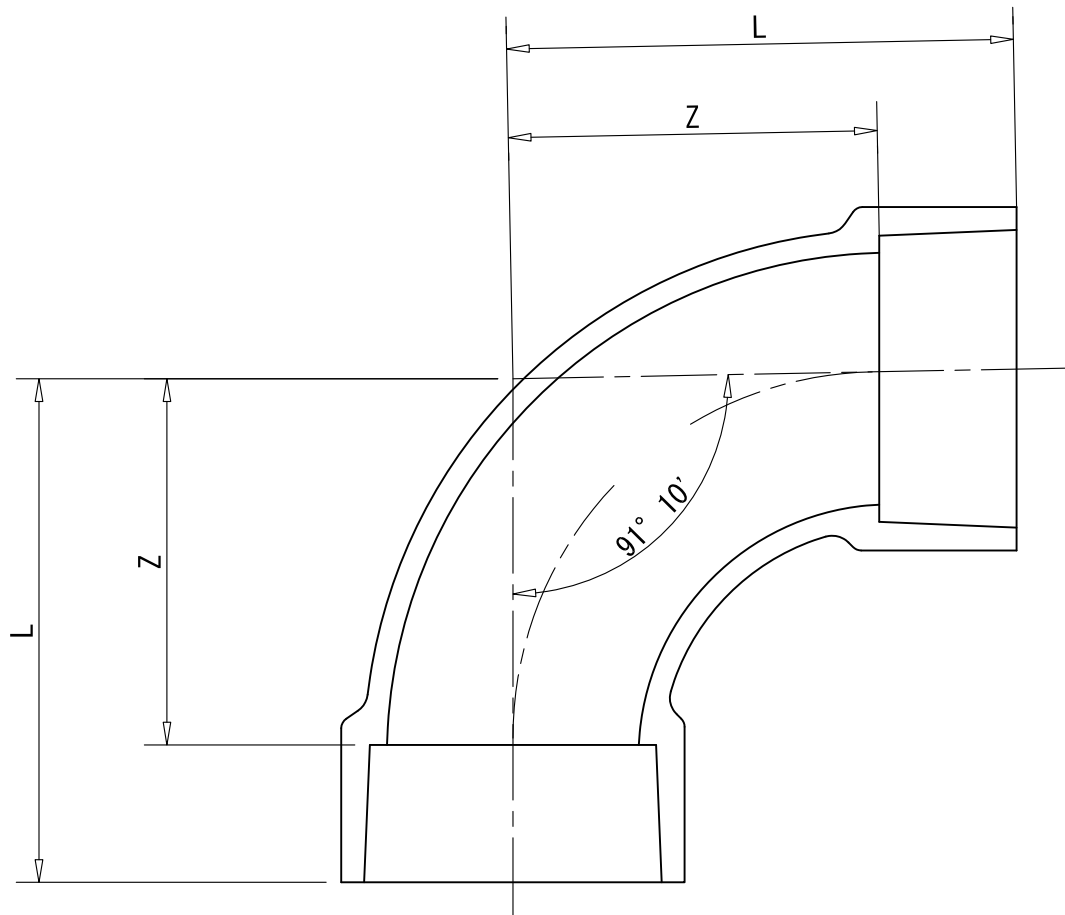
呼び径	Z	L
50	66 ±2	91
※ 65	90 ±2	125
75	100 ±2	140
100	128 ±2	178
125	140 ±3	205
150	170 ±3	250

注1. Lは、標準寸法を示す

2. 無印・・・AS 38規格品

3. ※印・・・自社規格品

品名	屋外排水設備用硬質塩化ビニル管継手	略号	VULL
	90° 大曲がりエルボ	制定	2001. 07. 01
図番	S-VU-LL-01	改定	2015. 10. 01
信越ポリマー株式会社			



単位 mm

呼び径	Z	L
※ 200	196 ±3	301
※ 250	225 ±3	350
※ 300	250 ±3	390

- 注 1. 流れ角度 $91^{\circ} 10'$ の許容差は $\pm 30'$ とする
 2. L は基準寸法を示す
 3. ※印=AS12規格品

品名	大口径排水継手 (VUストッパー)	略号	LL
	90° 大曲がりエルボ	制定	2001.04.01
図番	S-DVU-LL-01	改定	2015.08.31
信越ポリマー株式会社			