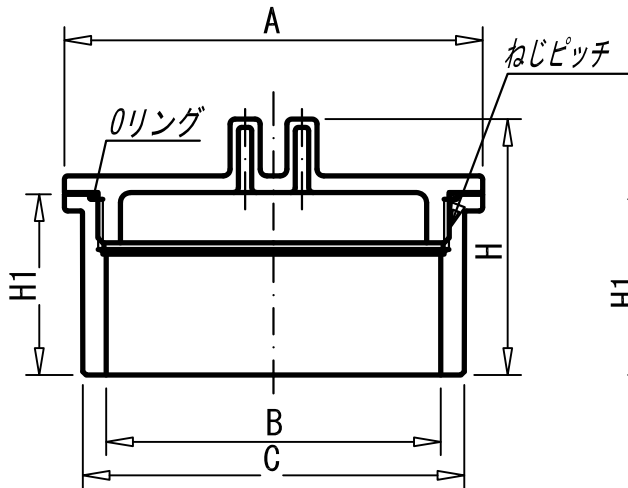
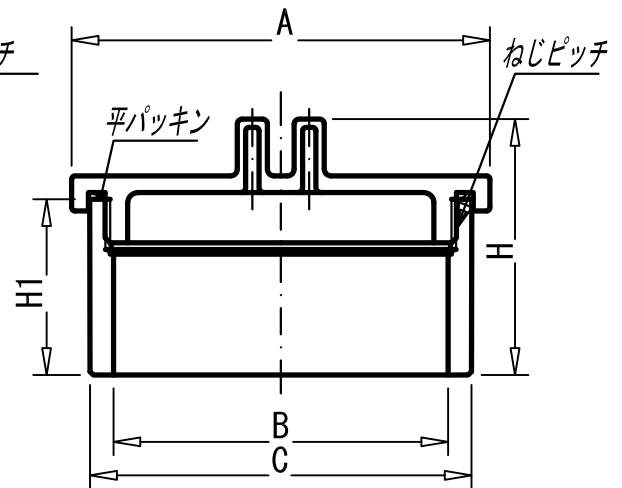


## 0リング式



## 平パッキン式

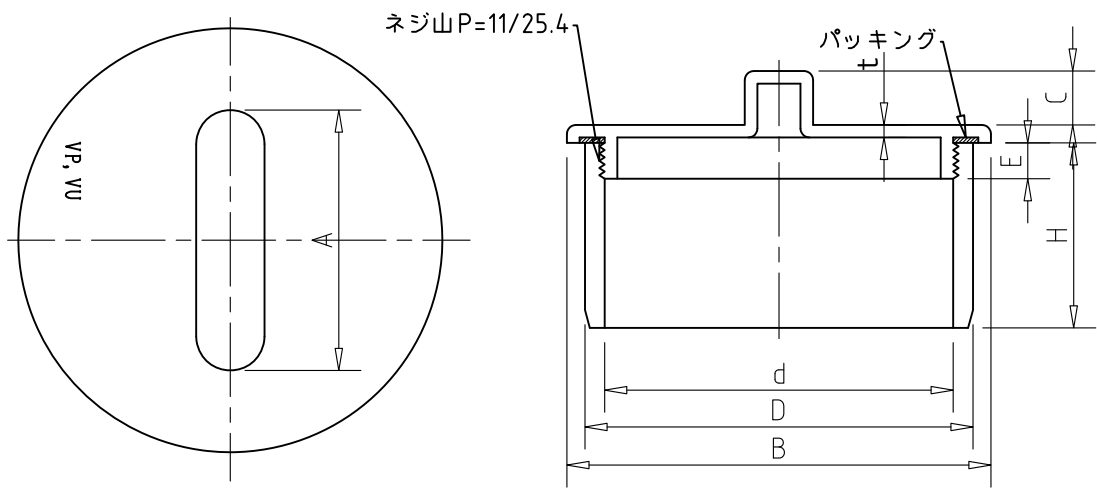


単位:mm

記号 呼径	A	B	C	H	H1	ねじ ピッチ	0リング 平パッキン
40	58	40.4	48	39.0	24	2.0	G-40
50	69	52.2	60	44.0	27	2.0	G-50
65	88	66.6	76	56.5	38	2.5	G-65
75	100	78.5	89	65.5	44	3.0	G-75
100	125	100.0	114	75.0	54	3.0	G-100
125	150	125.0	140	99.5	70	4.0	V-120
150	178	146.0	165	115.0	80	4.0	平パッキン
200	235	197.0	216	153.0	111	4.0	平パッキン

注. 許容差のない数値は、参考値とする

品名	掃除口	略号	CO
		制定	2001. 04. 01
図番	S-DV-CO-01	改定	2015. 10. 01
信越ポリマー株式会社			



(単位：mm)

サイズ	D	d	A	B	C	E	H	t
250	267 ±1.6	240	174	282	33	24	140	8
300	318 ±1.9	286	198	338	35	25	170	9

注。許容差のない数値は、参考値とする

品名	掃除口	略号	CO
		制定	2001.04.01
図番	S-DV-CO-02	改定	2015.10.01
信越ポリマー株式会社			