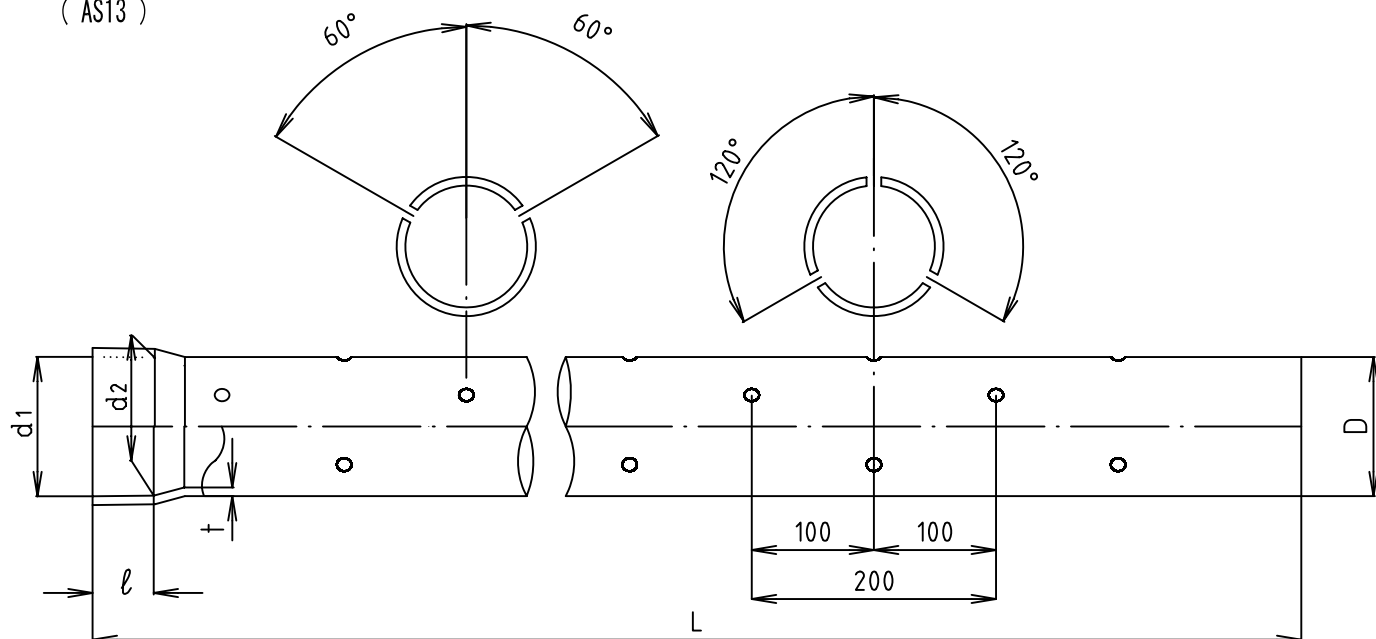


有孔管 (UK)

(AS13)



単位: mm

種類	呼び径	入口平均内径 d_1 (最小)	奥平均内径 d_2 (最小)	受口長さ l (最小)	外 径 D		厚 さ t		孔			全長 L (最小)	
					基準寸法	許容差	最小	許容差	孔径 d	1列当りの孔数	周方向数		
VP	50	60.2	59.2	40	60	± 0.2	4.1	+ 0.8	7	19	5	3950	
	65	76.3	75.1	40	76	± 0.3	4.1	+ 0.8	7				
	75	89.3	88.0	40	89	± 0.3	5.5	+ 0.8	12				
	100	114.4	112.8	50	114	± 0.4	6.6	+ 1.0	12				
	125	140.5	138.7	60	140	± 0.5	7.0	+ 1.0	12				
	150	165.5	163.4	75	165	± 0.5	8.9	+ 1.4	20				
	200	216.7	214.0	100	216	± 0.7	10.3	+ 1.4	20	18			
VU	50	60.2	59.2	40	60	± 0.2	1.8	+ 0.4	7	19	5	3950	
	65	76.3	75.1	40	76	± 0.3	2.2	+ 0.6	7				
	75	89.3	88.0	40	89	± 0.3	2.7	+ 0.6	12				
	100	114.4	112.8	50	114	± 0.4	3.1	+ 0.8	12				
	125	140.5	138.7	60	140	± 0.5	4.1	+ 0.8	12				
	150	165.5	163.4	75	165	± 0.5	5.1	+ 0.8	20				
		200	216.7	214.0	100	216	± 0.7	6.5	+ 1.0	20	18		
		250	267.9	264.8	125	267	± 0.9	7.8	+ 1.2	20			
	300	319.0	315.5	150	318	± 1.0	9.2	+ 1.4	20				

- 備考1. 入口平均内径及び奥平均内径とは、受口の入口部及び奥部における相互に等間隔な二方向の内径測定値の平均値をいう。
 2. 外径の許容差は、任意断面における円周の測定値を円周率3.142で除した値、又は相互に等間隔な2方向の外径の測定値の平均値(平均外径)と、基準寸法との差をいう。
 3. 有孔管の一端にはスリーブ加工を施してあるので差し込むだけで簡単に接合することができる為、接着剤を使用する必要はない。
 4. 原管は、JIS K 6741規格品を使用する。

品名	硬質塩化ビニル管有孔管	略号	UK
		制定	2001. 9. 1
図番	T - UK	改定	2015. 8. 20
信越ポリマー株式会社			