

参考出品

# センサデバイス固定用シリコーン

## 【シリコーンリベット & ポリマエース】

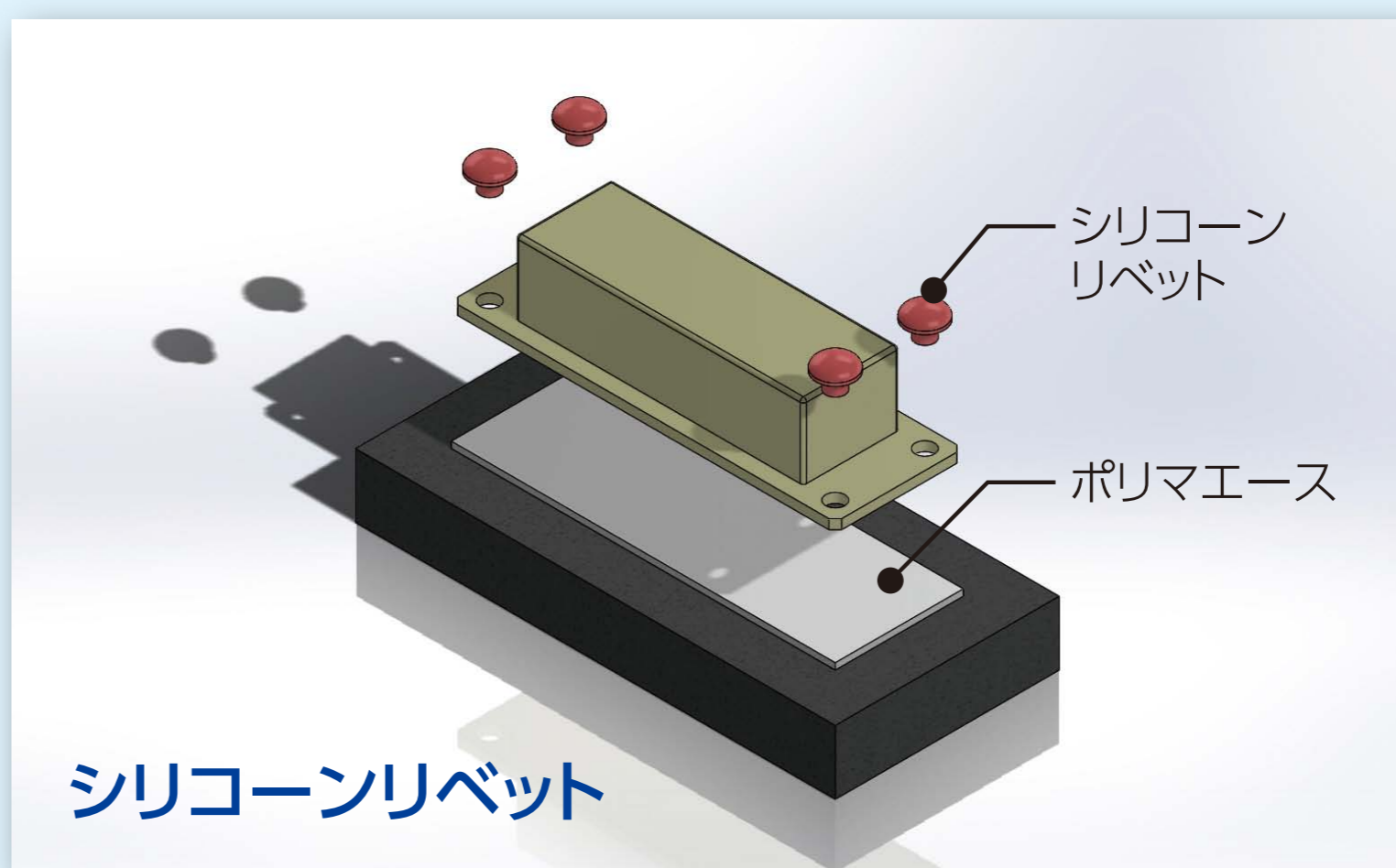
### インフラ監視センサの課題である 敷設コスト削減対策に貢献

用途

屋外で使用されるセンサデバイス  
壁面に設置される(コンクリート、鉄板、ガラス)

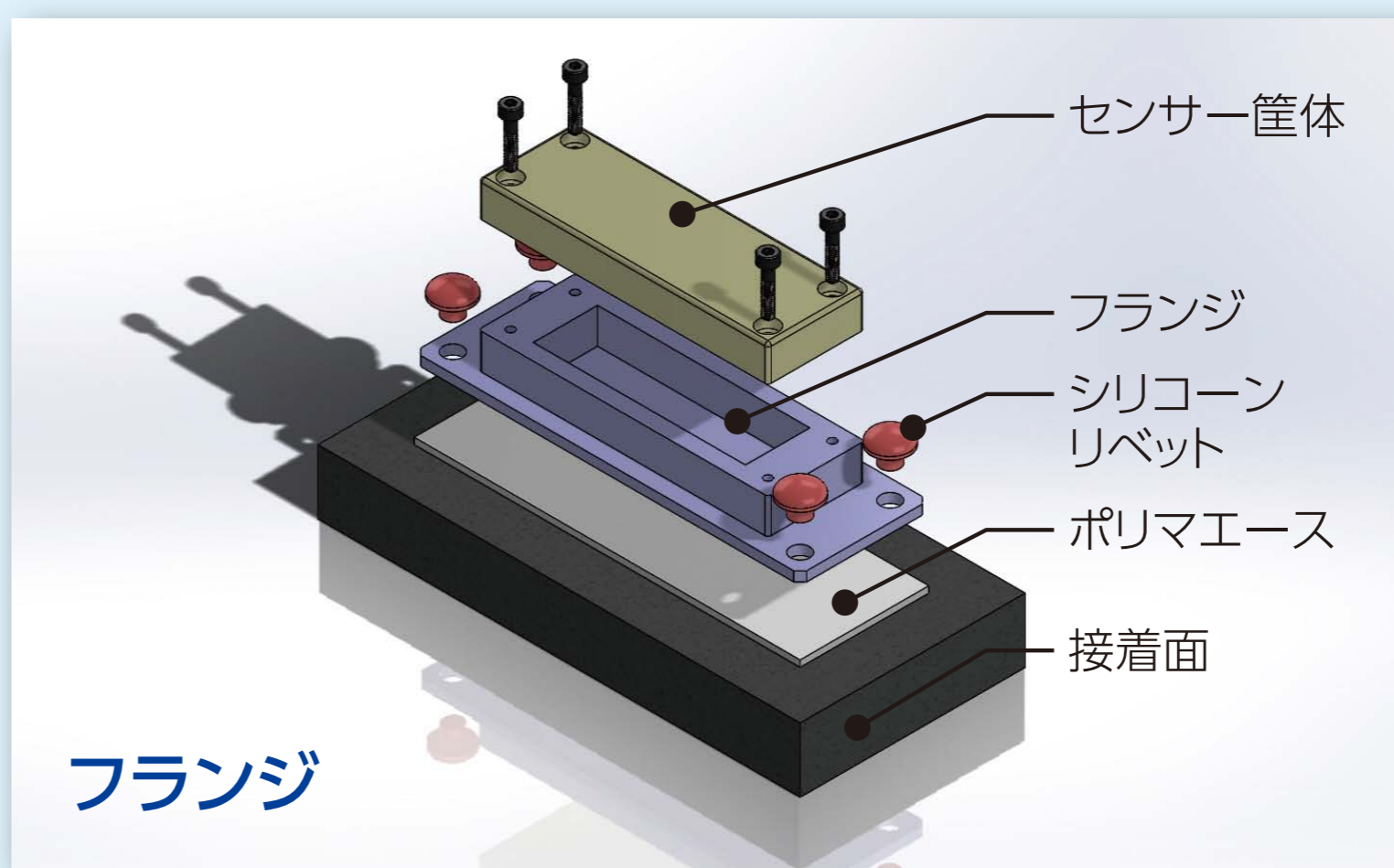
#### シリコーンリベット 作業ステップ

- Step 1 下地調製
- Step 2 ポリマエース貼付け
- Step 3 センサ貼付け
- Step 4 シリコーンリベット押込み



#### フランジ 作業ステップ

- Step 1 下地調製
- Step 2 ポリマエース貼付け
- Step 3 フランジ貼付け
- Step 4 シリコーンリベット押込み
- Step 5 センサデバイスネジ固定



#### シリコーンケース 作業ステップ

- Step 1 下地調製
- Step 2 ポリマエース貼付け
- Step 3 シリコーンケース貼付け
- Step 4 センサデバイス嵌め込み

