

建設・土木用防水シリコーン粘着シート

【シリコシートAD】

国土交通省 新技術情報提供システム NETS登録 TH-140017-A

プライマー不要で短時間施工と長期信頼性を実現!



夜間の短時間で遊間目地防水が可能



遊間部の底面への施工も短時間で可能



施工箇所の形状が複雑でも現地で製品の加工が可能

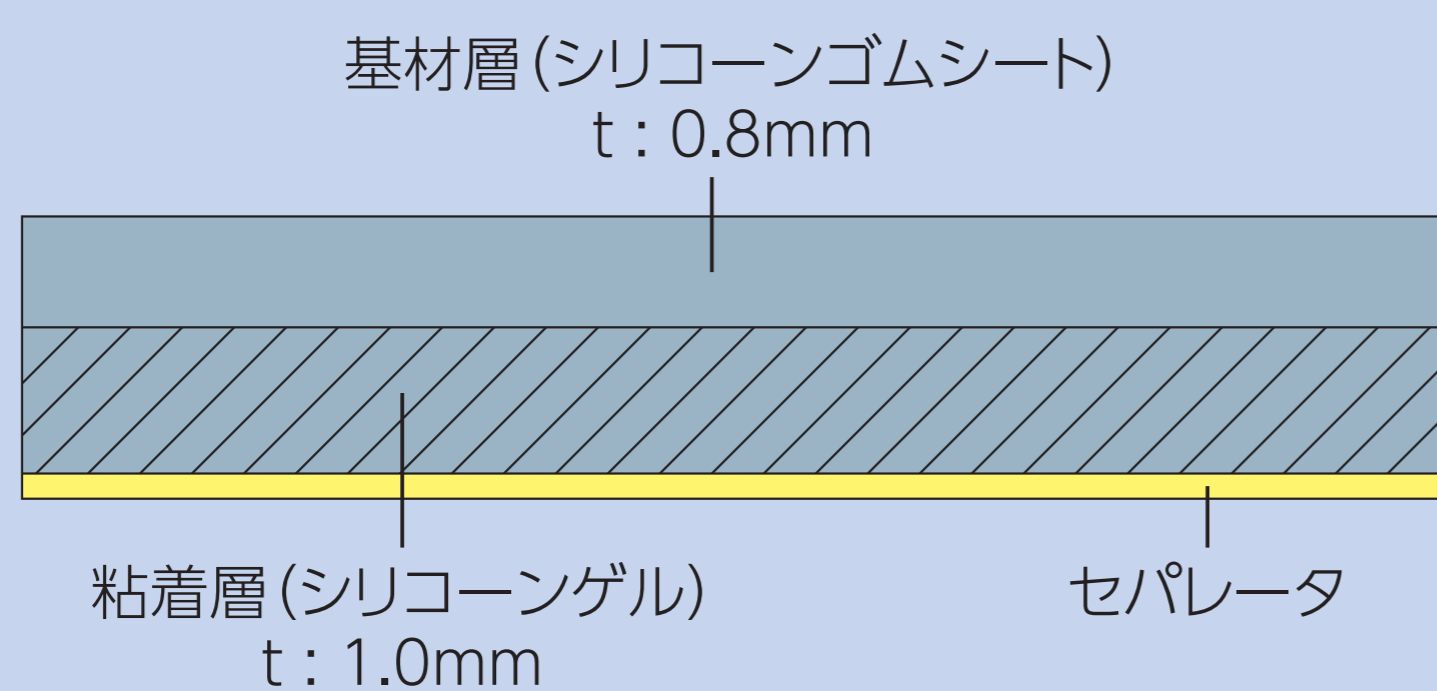


シートを連続貼りし、接続部をポリマエースPAで一体化

構造図

シリコシートAD

断面(厚さ=1.8mm)



シリコシートAD ガラスクロス

断面(厚さ=1.5mm)

