

# 建設・土木用防水シリコン粘着シート

## 【シンエツシリコシート Type-AD】

国土交通省 新技術情報提供システム NETS登録 TH-140017-A

### プライマー不要で短時間施工と長期信頼性を実現!



夜間の短時間で遊間目地防水が可能



遊間部の底面への施工も短時間で可能



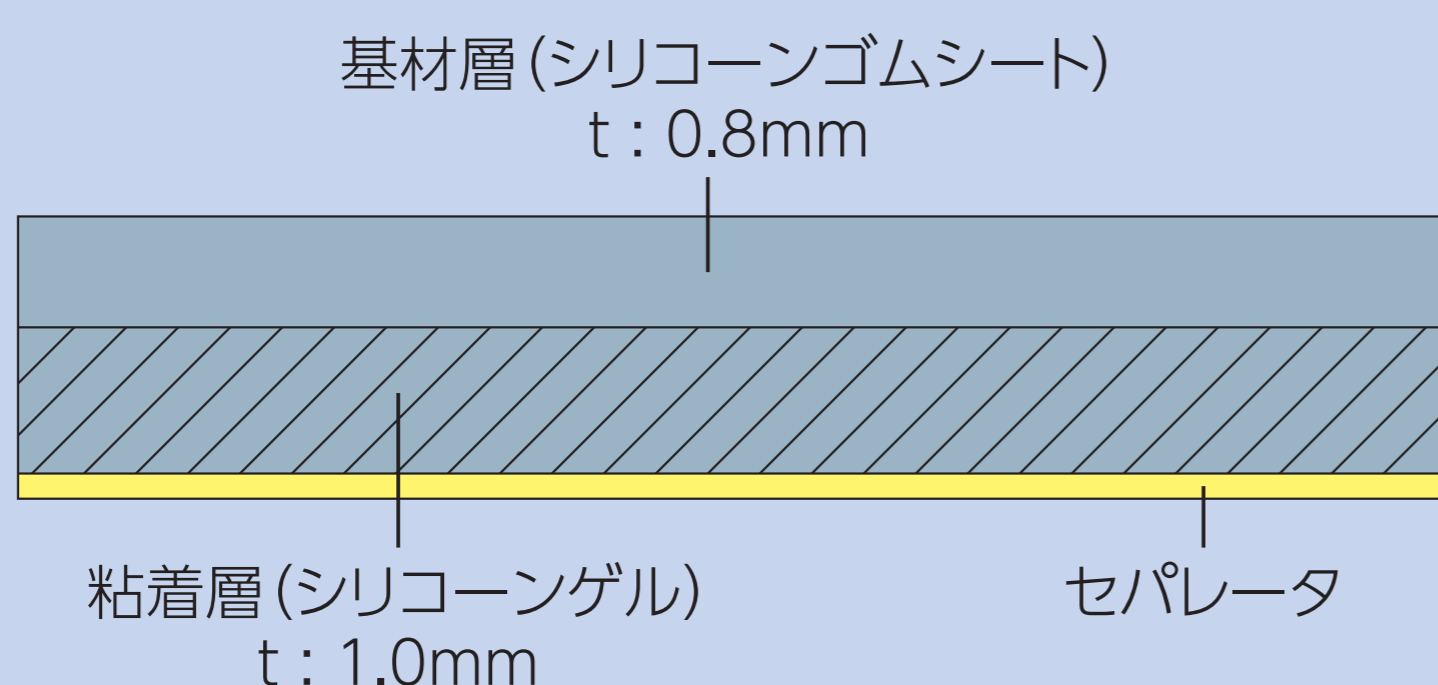
施工箇所の形状が複雑でも現地で製品の加工が可能



シートを連続貼りし、接続部をポリマエースPAで一体化

### 構造図

#### シンエツシリコシートType-AD 断面(厚さ=1.8mm)



#### シンエツシリコシートType-AD クロス 断面(厚さ=1.5mm)

