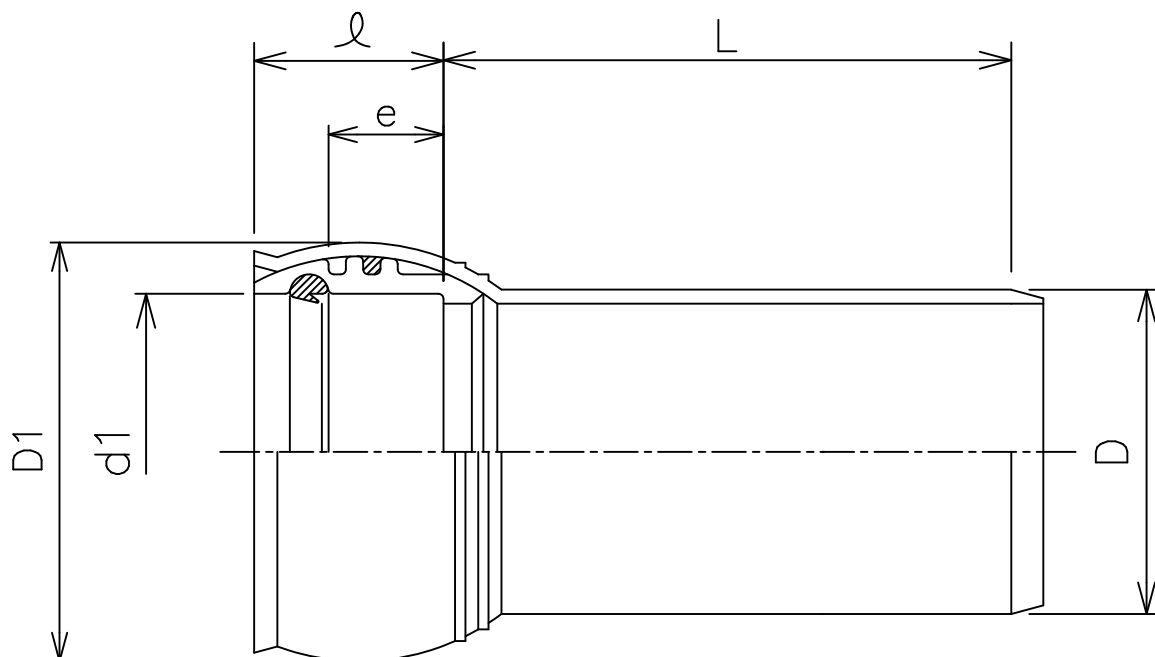


# 0度自在曲管



単位: mm

呼び径	外径	受口内径	受口長さ	接合長さ	球部外径	長さ
	D	d1(最小)	l	e(最小)	D1(参考)	L
100	114±0.4	115.0	75±5	48	156	115±15
150	165±0.5	166.0	90±5	58	214	160±15

品名	下水道用硬質塩化ビニル管継手	略号	OSRF
	0度自在曲管	制定	2001.10.01
図番	S-GT-OSRF	改定	2022.06.01
信越ポリマー株式会社			