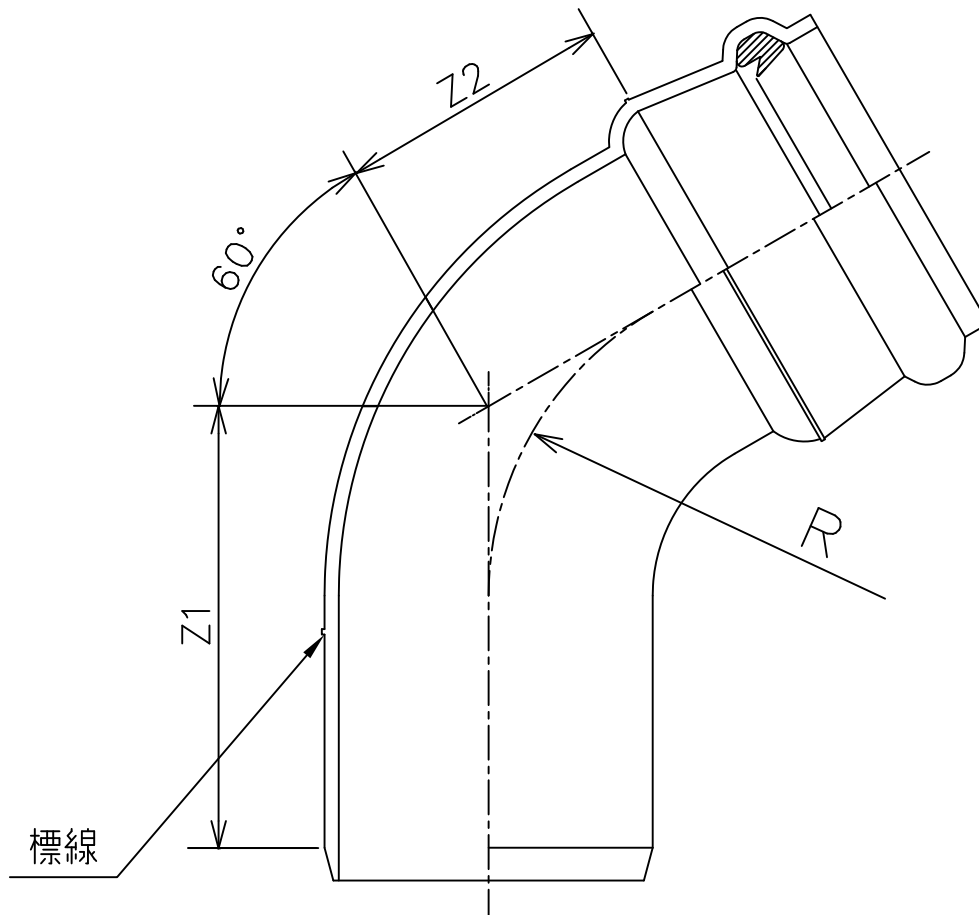


ゴム輪受口60度曲管



単位：mm

種類	呼び径	有効長		曲り
		Z1	Z2	R(参考値)
60度曲管 (60SR)	100	199±15	70±15	60
	150	227±15	75±15	90
	200	274±15	197±15	280

品名	下水道用硬質塩化ビニル管継手	略号	60SR
	ゴム輪受口60度曲管	制定	2001.07.01
図番	S-GT-60SR	改定	2022.06.01
信越ポリマー株式会社			