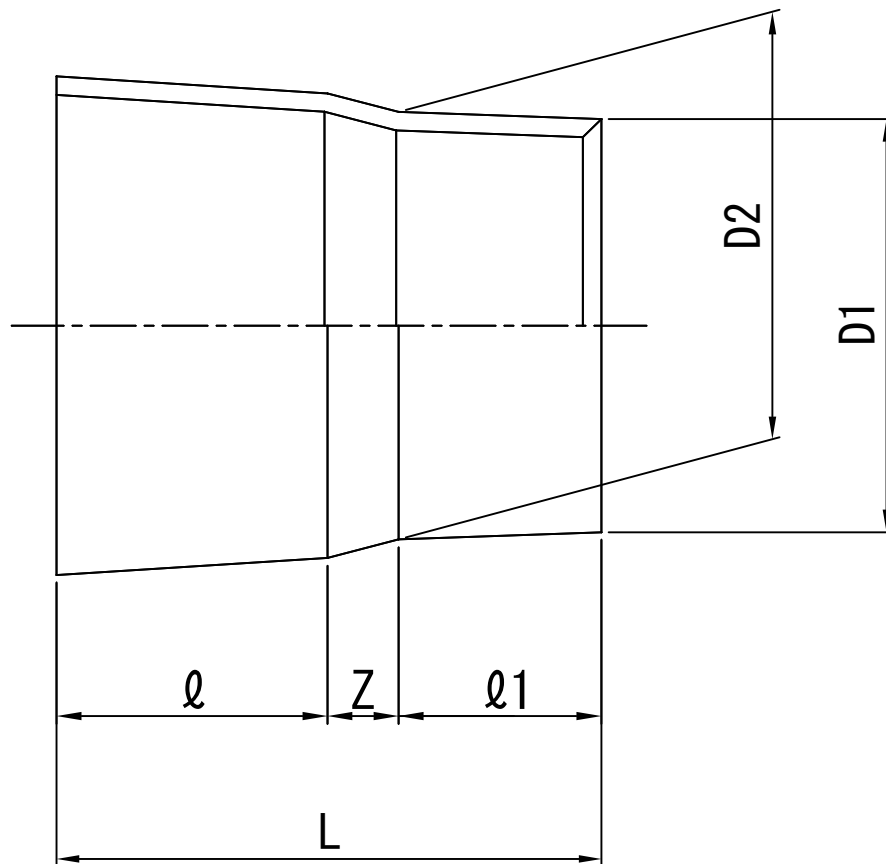


単位: mm

呼び径	差し口外径		差し口長さ
	D1	D2	l
100	106.2±0.4	108.6±0.4	50±5
125	130.0±0.4	132.7±0.4	65±5

注) 差し口外径D1, D2は任意の直角2方向の算術平均値とする。

品名	下水道用硬質塩化ビニル管継手	略号	TTP
	接着型差込み継手	制定	2001.07.01
図番	S-GT-TTP	改定	2017.01.01
信越ポリマー株式会社			



単位: mm

呼び径	差し口外径		L	l	Z	l1
	D1	D2				
150	152.9±0.4	155.4±0.4	200 $\begin{smallmatrix} +10 \\ -0 \end{smallmatrix}$	80±5	40	80 $\begin{smallmatrix} +5 \\ -0 \end{smallmatrix}$
200	200.3±0.4	204.2±0.4	270 $\begin{smallmatrix} +10 \\ -0 \end{smallmatrix}$	115±5	40	115 $\begin{smallmatrix} +5 \\ -0 \end{smallmatrix}$

注) 差し口外径D1, D2は任意の直角2方向の算術平均値とする。

品名	下水道用硬質塩化ビニル管継手	略号	TTP
	接着型差込み継手	制定	2022.09.08
図番	S-GT-TTP_2	改定	
信越ポリマー株式会社			