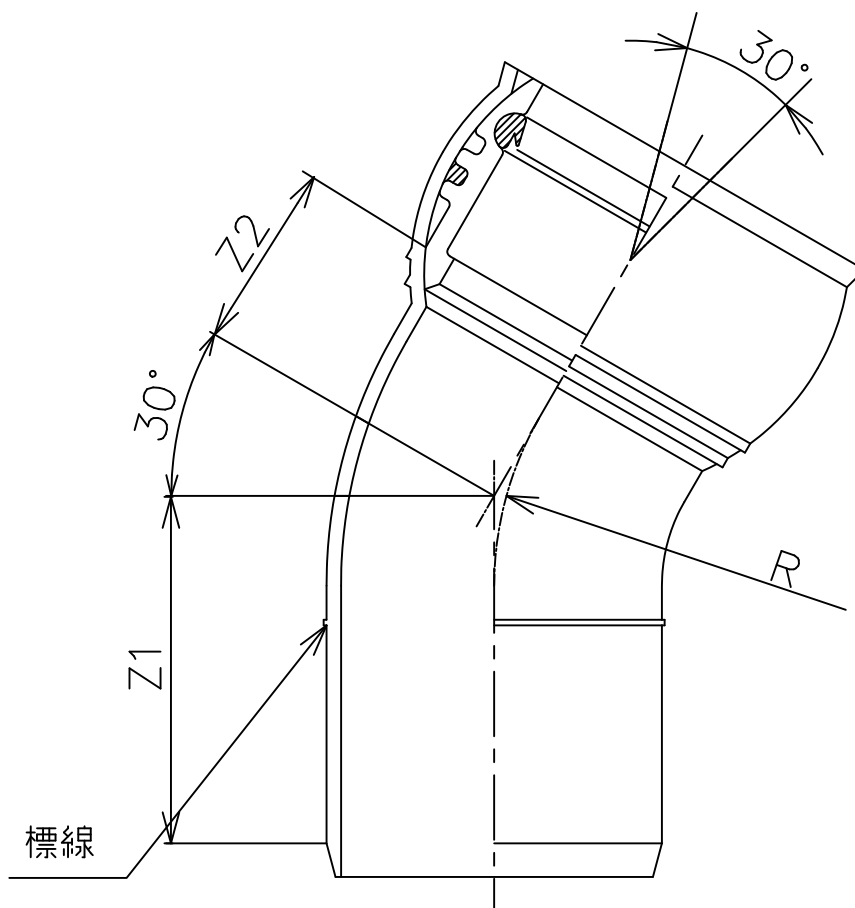


ゴム輪受口30度自在曲管



単位：mm

種類	呼び径	有効長		曲り
		Z1	Z2	R(参考値)
30度自在曲管 (30SRF)	100	125±15	45±15	54
	150	132±15	78±15	77

品名	下水道用硬質塩化ビニル管継手	略号	30SRF
	ゴム輪受口30度自在曲管	制定	2001.07.01
図番	S-GT-30SRF	改定	2022.06.01
信越ポリマー株式会社			