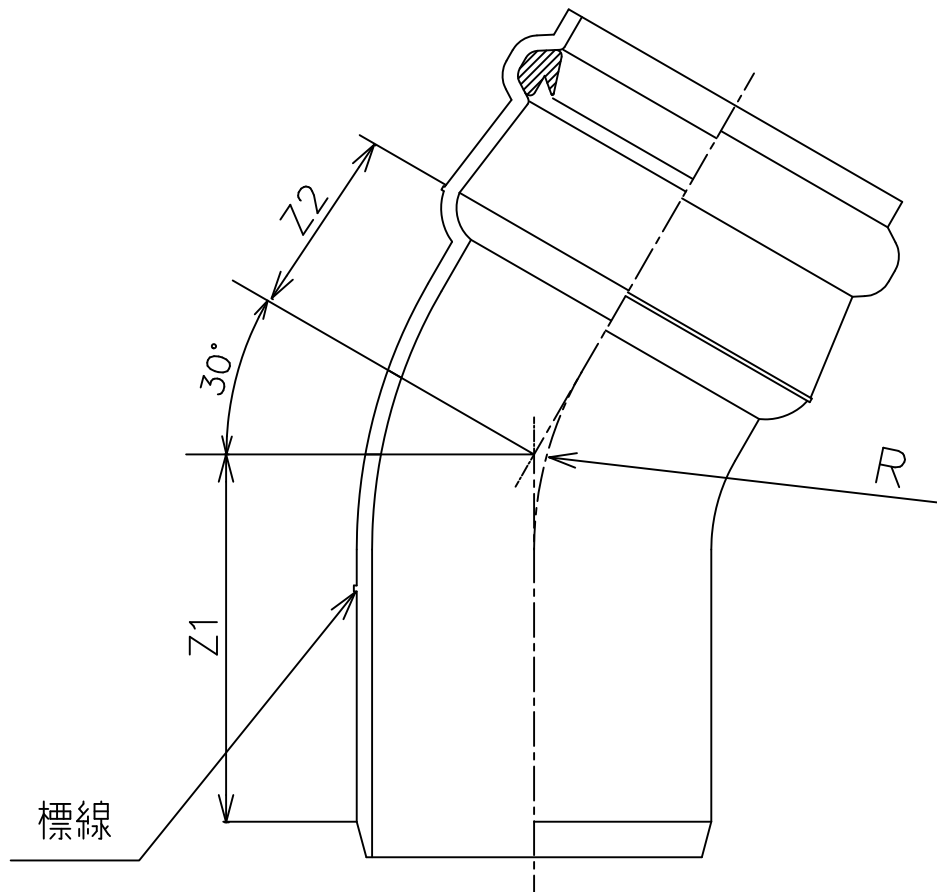


# ゴム輪受口30度曲管



単位：mm

種類	呼び径	有効長		曲り
		Z1	Z2	R(参考値)
30度曲管 (30SR)	100	138±15	34±15	60
	150	159±15	45±15	77
	200	187±15	110±15	280

品名	下水道用硬質塩化ビニル管継手	略号	30SR
	ゴム輪受口30度曲管	制定	2001.07.01
図番	S-GT-30SR	改定	2022.06.01
信越ポリマー株式会社			