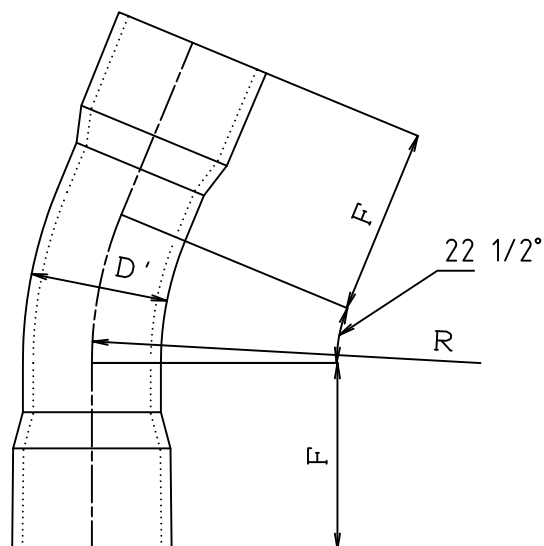


22 1/2° ベンド ( TS - 22B ) JIS K 6743  
 ( HITS - 22B ) JIS K 6743



単位:mm

呼び径	D'	R	F
50	60	150	100
75	89	250	120
100	114	300	145
150	165	475	195

- 備考1. D'の許容差は、±8%とする。  
 2. R, Fの許容差は、±10%とする。

品名	水道用TS継手 22 1/2° ベンド	略号	TS-22B HITS-22B
		制定	2003.02.14
図番	W-TS-22B / HITS-22B	改定	2015.08.27
信越ポリマー株式会社			