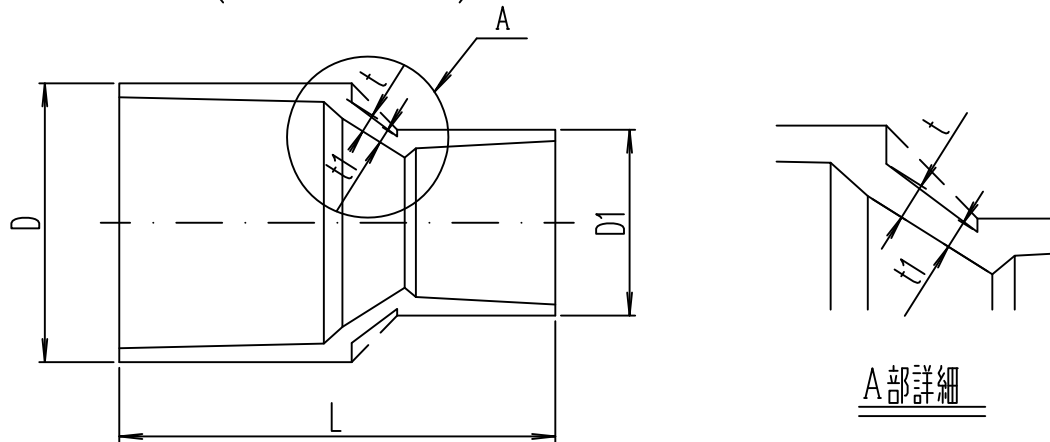


径違いソケット(TSR)  
(HI-TSR)



(単位:mm)

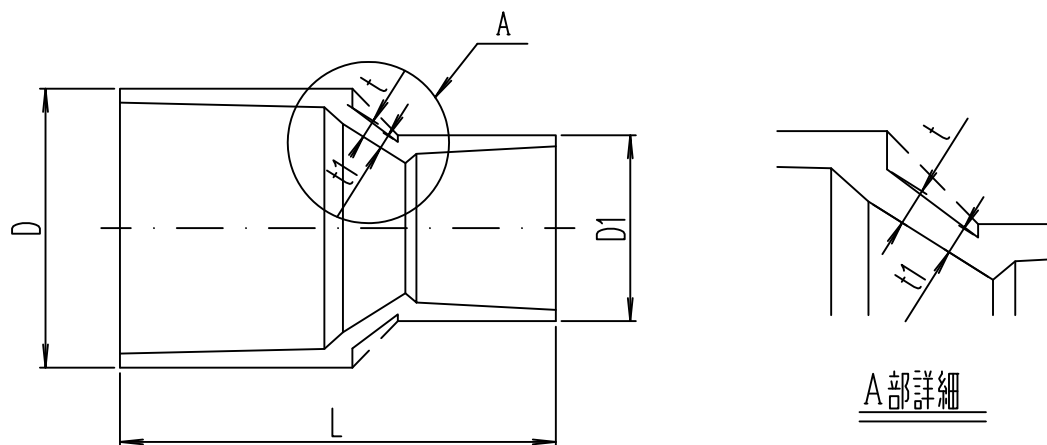
呼び径	D	t	D1	t1	L
☆ 16X13	29.0 -0.7	3.5 -0.3	24.0 -0.6	3.0 -0.3	61 ±4
20X13	33.0 -0.8	3.5 -0.3	24.0 -0.6	3.0 -0.3	68 ±4
☆ 20X16	33.0 -0.8	3.5 -0.3	29.0 -0.7	3.5 -0.3	71 ±4
25X13	40.0 -1.0	4.0 -0.4	24.0 -0.6	3.0 -0.3	86 ±4
☆ 25X16	40.0 -1.0	4.0 -0.4	29.0 -0.7	3.5 -0.3	85 ±4
25X20	40.0 -1.0	4.0 -0.4	33.0 -0.8	3.5 -0.3	84 ±4
30X20	46.0 -1.0	4.0 -0.4	33.0 -0.8	3.5 -0.3	93 ±4
30X25	46.0 -1.0	4.0 -0.4	40.0 -1.0	4.0 -0.4	93 ±4
☆ 40X20	57.0 -1.2	4.5 -0.4	33.0 -1.0	3.5 -0.4	113 ±4
40X25	57.0 -1.2	4.5 -0.4	40.0 -1.0	4.0 -0.4	114 ±4
40X30	57.0 -1.2	4.5 -0.4	46.0 -1.0	4.0 -0.4	114 ±4
☆ 50X25	70.0 -1.5	5.0 -0.5	40.0 -1.2	4.0 -0.4	140 ±4
50X30	70.0 -1.5	5.0 -0.5	46.0 -1.0	4.0 -0.4	136 ±4
50X40	70.0 -1.5	5.0 -0.5	57.0 -1.2	4.5 -0.4	136 ±4

注1. 無印・・・JIS K6743規格品

2. ☆印・・・AS 21規格品

品名	水道用TS継手	略号	TSR
	径違いソケット(φ16~φ50)		HITSR
図番	W-TS-R-01	制定	2001. 9. 1
		改定	2015. 8.27
信越ポリマー株式会社			

# 径違いソケット(TSR) (HI-TSR)



(単位: mm)

呼び径	D	t	D1	t1	L
☆ 65X 50	87.0 -1.5	6.6 -0.5	70.0 -1.5	5.0 -0.5	149 ±4
75X 50	102.0 -1.5	8.0 -0.5	70.0 -1.5	5.0 -0.5	165 ±4
☆ 75X 65	102.0 -1.5	8.0 -0.5	87.0 -1.5	6.6 -0.5	159 ±4
100X 75	130.0 -1.8	10.0 -0.6	102.0 -1.5	8.0 -0.5	190 ±4
☆ 125X100	157.0 -1.8	11.0 -0.6	130.0 -1.8	10.0 -0.6	229 ±4
150X100	186.0 -2.0	13.0 -0.8	130.0 -1.8	10.0 -0.6	295 ±4

注1. 無印・・・JIS K6743規格品

2. ☆印・・・AS 21規格品

品名	水道用TS継手	略号	TSR
	径違いソケット (φ65~φ150)	制定	2001. 9. 1
図番	W-TS-R-02	改定	2015. 8.27
信越ポリマー株式会社			